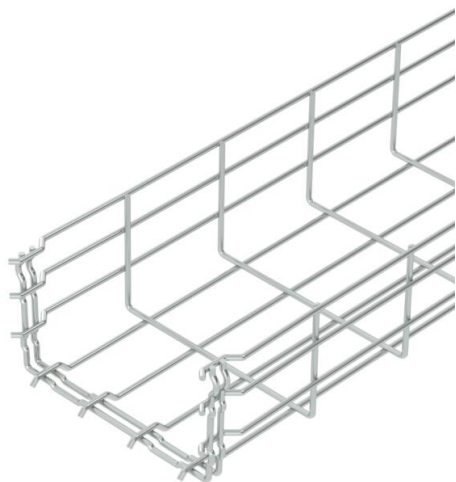


Muszaki adatlap

GR Magic® rácsos kábeltálca, 105 G

Cikkszám: 6002406



105 mm oldalmagasságú rácsos kábeltálca, összepattintható kivitel.
A GRM típusú rácsos kábeltálcák toldásához nincs szükség kiegészítő összekötő elemekre, egyszerűen csak egymásba kell pattintani a tálcákat. A rácsosztás 50 x 100 mm.
Mágneses árnyékoló csillapítás fedél nélkül 15 dB, fedéllel 25 dB.



St	acél
G	galvanikusan horganyzott

Törzsadatok

Cikkszám	6002406
Típus	GRM 105 200 G
1. megnevezés	GRM rácsos kábeltálca
Gyártó	OBO
Méret	105x200x3000
Anyag	acél
Felület	galvanikusan horganyzott
Felületi szabvány	EN ISO 19598 / EN ISO 4042
Legkisebb eladási egység mennyiségegység	3 méter
Súly	192,333 kg
súly-mértékegység	kg/100 m

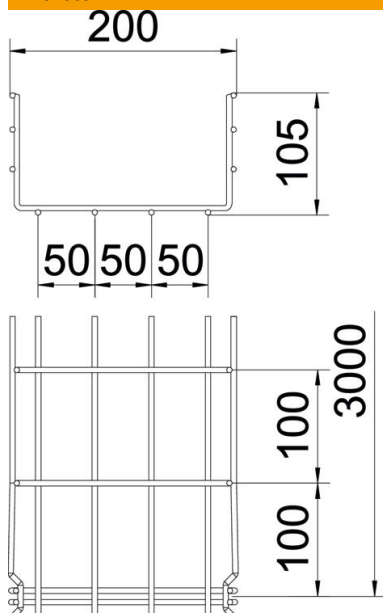
Muszaki adatlap

GR Magic® rácsos kábeltálca, 105 G

Cikkszám: 6002406



Méretetek



hossz	3 000 mm
szélesség	200 mm
szélesség	7,87 in
Magasság	105 mm
Magasság	4,13 in
B méret	200 mm
H méret	108 mm

Műszaki adatok

Összekötők kivitele	Integrált összekötő
Szerelőrendszerek rögzítési módja	Padló Mennyezet Fali-
Tűzálló kábelrendszerek –	nem
Beépített válaszfal	nélkül
Hasznos keresztmetszet	175 cm ²
Hasznos keresztmetszet	17500 mm ²
Profilalak	U-idom
Rozsdamentes acél, maratott	nem
Csavar nélküli összekötő	igen
Nagyfeszítávú kivitel	nem
Terhelésteszt típusa az IEC 61537 szerint	II. típus
Az összekötő fajtája, kábeltartó-rendszer	Rögzítés bepattintással

Terhelések

Alkalmazható támaszközök min.	1 m
Alkalmazható támaszközök max.	3 m
Támaszköz 1,0 m	1 kN/m
Támaszköz 1,5 m	0,7 kN/m
Támaszköz 2,0 m	0,4 kN/m
Támaszköz 2,5 m	0,25 kN/m
Támaszköz 3,0 m	0,25 kN/m