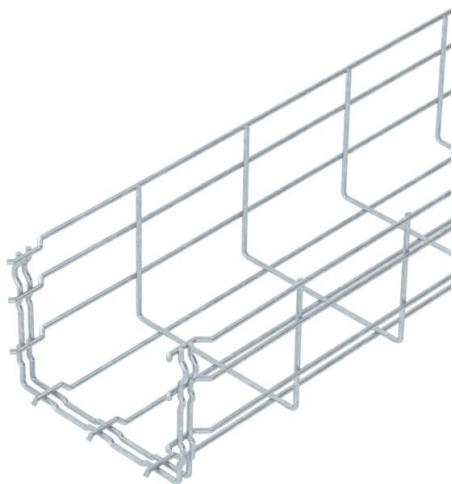


Muszaki adatlap

GR Magic® rácsos kábeltálca, 105 FT

Cikkszám: 6002433



105 mm oldalmagasságú rácsos kábeltálca, összepattintható kivitel.
A GRM típusú rácsos kábeltálcák toldásához nincs szükség kiegészítő összekötő elemekre, egyszerűen csak egymásba kell pattintani a tálcákat. A rácsosztás 50 x 100 mm.
Mágneses árnyékoló csillapítás fedél nélkül 15 dB, fedéllel 25 dB.



St	acél
FT	merítetten tűzihorganyzott

Törzsadatok

Cikkszám	6002433
Típus	GRM 105 150 FT
1. megnevezés	GRM rácsos kábeltálca
Gyártó	OBO
Méret	105x150x3000
Anyag	acél
Felület	merítetten tűzihorganyzott
Felületi szabvány	DIN EN ISO 1461
Legkisebb eladási egység mennyiségegység	3 méter
Súly	119 kg
súly-mértékegység	kg/100 m

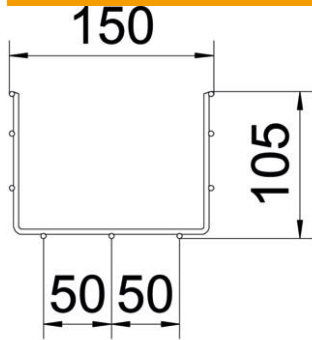
Muszaki adatlap

GR Magic® rácsos kábeltálca, 105 FT

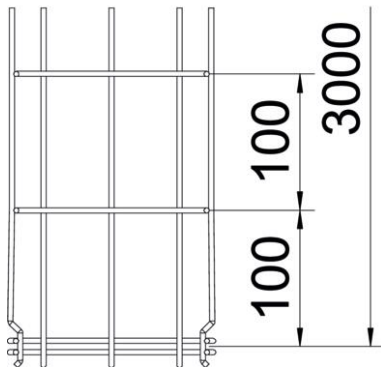
Cikkszám: 6002433



Méretetek



hossz	3 000 mm
szélesség	150 mm
szélesség	5,91 in
Magasság	105 mm
Magasság	4,13 in
B méret	150 mm
H méret	108 mm



Műszaki adatok

Összekötők kivitele	Integrált összekötő
Szerelőrendszerek rögzítési módja	Padló Mennyezet Fali-
Tűzálló kábelrendszerek –	nem
Beépített válaszfal	nélkül
Hasznos keresztmetszet	130 cm ²
Hasznos keresztmetszet	13000 mm ²
Profilalak	U-idom
Rozsdamentes acél, maratott	nem
Csavar nélküli összekötő	igen
Nagyfeszítvű kivitel	nem
Terhelésteszt típusa az IEC 61537 szerint	II. típus
Az összekötő fajtája, kábeltartó-rendszer	Rögzítés bepattintással

Muszaki adatlap

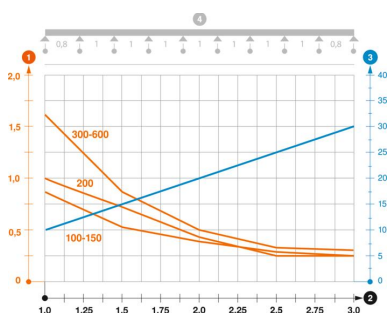
GR Magic® rácsos kábeltálca, 105 FT

Cikkszám: 6002433



Terhelések

Alkalmazható támaszközök min.	1 m
Alkalmazható támaszközök max.	3 m
Támaszköz 1,0 m	0,8 kN/m
Támaszköz 1,5 m	0,55 kN/m
Támaszköz 2,0 m	0,37 kN/m
Támaszköz 2,5 m	0,27 kN/m
Támaszköz 3,0 m	0,25 kN/m



GRM 105 típusú rácsos tálca terhelési diagramja

- 1 Megengedett kábeltálca-/kábellétra-terhelés kN/m-ben a szerelő súlya nélkül
 - 2 Támaszköz m-ben
 - 3 A pofalemez behajlása mm-ben, a megengedett (max.) kN/m terhelés esetén.
 - 4 Vizsgálati eljárás terhelési vázlata
- Terhelési görbe mm-ben megadott kábeltálca/kábellétra-szélességgel
- Pofabehajlási görbe a támaszköztől függően