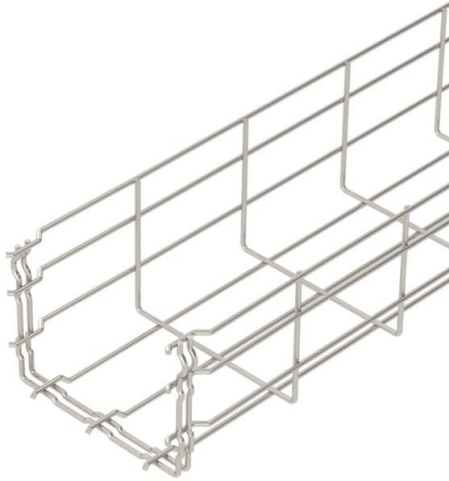


# Muszaki adatlap

## GR Magic® rácsos kábeltálca, 105 A4

Cikkszám: 6002476



105 mm oldalmagasságú rácsos kábeltálca, összepattintható kivitelben. A GRM típusú rácsos kábeltálcák toldásához nincs szükség kiegészítő összekötő elemekre, egyszerűen csak egymásba kell pattintani a tálcákat. A rácsosztás 50 x 100 mm. Mágneses árnyékoló csillapítás fedél nélkül 15 dB, fedéllel 25 dB.



**A4** rozsdamentes acél, 1.4401

**2B** felületkezelés nélkül, utókezelt

### Törzsadatok

Cikkszám	6002476
1. megnevezés	GRM rácsos kábeltálca
Gyártó	OBO
Méret	105x150x3000
Anyag	rozsdamentes acél, 1.4401
Felület	felületkezelés nélkül, utókezelt
Felületi szabvány	
Legkisebb eladási egység	3
mennyiségegység	méter
Súly	111,667 kg
súly-mértékegység	kg/100 m

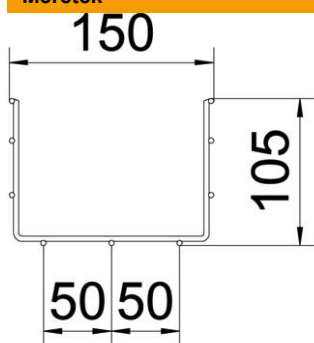
# Muszaki adatlap

GR Magic® rácsos kábeltálca, 105 A4

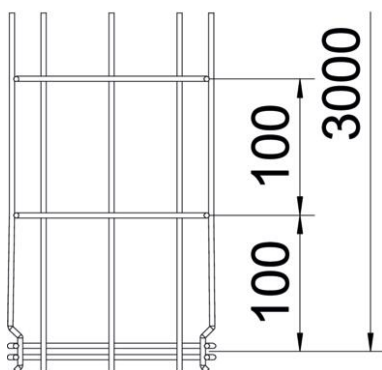
Cikkszám: 6002476



## Méretetek



hossz	3 000 mm
szélesség	150 mm
szélesség	5,91 in
Magasság	105 mm
Magasság	4,13 in
B méret	150 mm
H méret	108 mm



## Műszaki adatok

Összekötők kivitele	Integrált összekötő
Szerelőrendszerek rögzítési módja	Padló Mennyezet Fali-
Tűzálló kábelrendszerek –	nem
Beépített válaszfal	nélkül
Hasznos keresztmetszet	130 cm <sup>2</sup>
Hasznos keresztmetszet	13000 mm <sup>2</sup>
Profilalak	U-idom
Rozsdamentes acél, maratott	igen
Csavar nélküli összekötő	igen
Nagyfeszítvű kivitel	nem
Terhelésteszt típusa az IEC 61537 szerint	II. típus
Az összekötő fajtája, kábeltartó-rendszer	Rögzítés bepattintással

# Muszaki adatlap

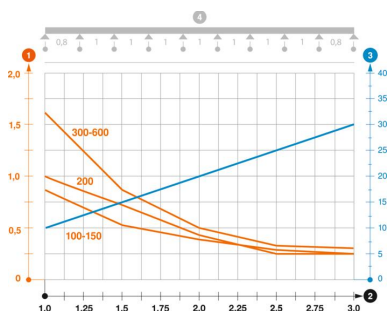
## GR Magic® rácsos kábeltálca, 105 A4

Cikkszám: 6002476



### Terhelések

Alkalmazható támaszközök min.	1 m
Alkalmazható támaszközök max.	3 m
Támaszköz 1,0 m	0,8 kN/m
Támaszköz 1,5 m	0,55 kN/m
Támaszköz 2,0 m	0,37 kN/m
Támaszköz 2,5 m	0,27 kN/m
Támaszköz 3,0 m	0,25 kN/m



### GRM 105 típusú rácsos tálca terhelési diagramja

- 1 Megengedett kábeltálca-/kábellétra-terhelés kN/m-ben a szerelő súlya nélkül
  - 2 Támaszköz m-ben
  - 3 A pofalemez behajlása mm-ben, a megengedett (max.) kN/m terhelés esetén.
  - 4 Vizsgálati eljárás terhelési vázlata
- Terhelési görbe mm-ben megadott kábeltálca/kábellétra-szélességgel
- Pofabehajlási görbe a támaszköztől függően