

# Muszaki adatlap

## Középpontosan függesztett tartó, A4

Cikkszám: 6015420



Középpontosan függesztett tartó rácsos kábeltálcákhoz, a szükséges szorítóelemmel együtt.



**A4** rozsdamentes acél, 1.4404

**2B** felületkezelés nélkül, utókezelt

### Törzsadatok

Cikkszám	6015420
Típus	GMS 370 A4
1. megnevezés	függesztett tartó
2. megnevezés	rácsos tálcához, rögz.elemmel
Gyártó	OBO
Méret	B370mm
Anyag	rozsdamentes acél, (W. Nr. 1.4404)
Felület	felületkezelés nélkül, utókezelt
Felületi szabvány	
Legkisebb eladási egység mennyiségegység	25 Darab
Súly	43 kg
súly-mértékegység	kg/100 darab

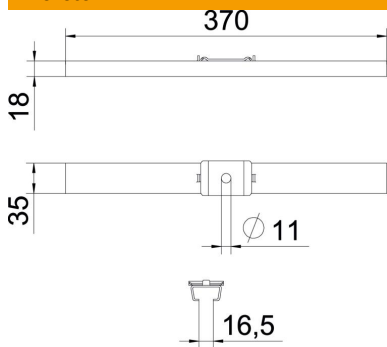
# Műszaki adatlap

Középpontosan függesztett tartó, A4

Cikkszám: 6015420



## Méretetek



hossz	35 mm
szélesség	370 mm
Magasság	18 mm
B méret	370 mm

## Műszaki adatok

Kivitel	beakasztott
Tűzálló kábelrendszerek –	nem
...max. szélességhez	370 mm
...min. szélességhez	370
Metrikus menetes szárhoz meg- felelő	10
lyukátmérő	11 mm
Állítható	nem