

# Muszaki adatlap

Lapos sarokelem fedél, sima

Cikkszám: 6114250



Lapos sarokelem fedél halogénmentes PC/ABS-ből.



PC/  
ABS

Polikarbonát/Akrilnitril-butadién-sztirol

## Törzsadatok

Cikkszám	6114250
Típus	GKH-OTGFRW
1. megnevezés	Fedél halogénmentes
2. megnevezés	külső sarok, fényes
Gyártó	OBO
Szín	hófehér; RAL 9010
Anyag	polikarbonát/akrilnitril-butadién-sztirol
Legkisebb eladási egység mennyiségegység	1 Darab
Súly	13 kg
súly-mértékegység	kg/100 darab

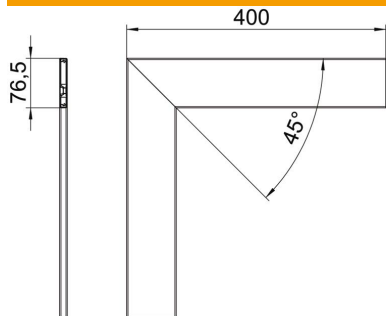
# Muszaki adatlap

Lapos sarokelem fedél, sima

Cikkszám: 6114250



## Méretetek



hossz	400 mm
szélesség	76,5 mm
Magasság	12 mm

## Műszaki adatok

Kivitel	sima
Halogénmentes	igen
A felső részek szerelési módja	Belül vezetett
Védettség	IP30
Védőfólia	igen
Schutzgrad IK-Code	IK08
Alkalmazási hőmérséklet-tartomány max.	90 °C
Alkalmazási hőmérséklet-tartomány min.	-15 °C