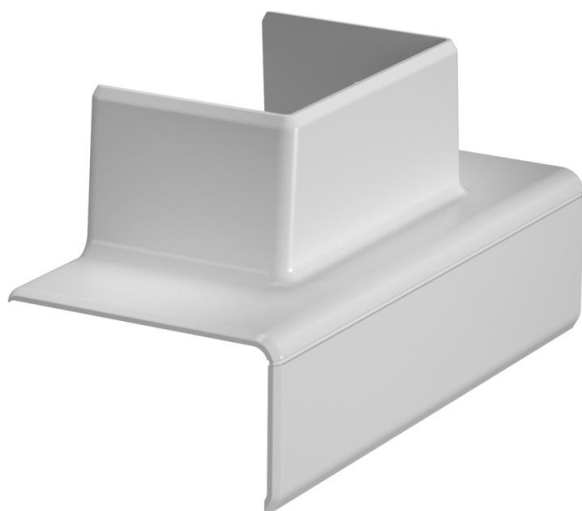


# Muszaki adatlap

## T-elem adapter WDK40060-ra

Cikkszám: 6113312



T-elem, amely 90°-os csatlakozást biztosít 53100 és 53165 rendszerméretű Rapid45-2 csatornáról WDK40060-as vezetékcsatornára.



Polikarbonát/Akrilnitril-butadién-sztirol

### Törzsadatok

Cikkszám	6113312
Típus	GK-TA WDK 1LGR
1. megnevezés	T idom adapter
2. megnevezés	100 és 165 WDK-hoz
Gyártó	OBO
Méret	120x62x56
Szín	világosszürke; RAL 7035
Anyag	polikarbonát/akrilnitril-butadién-sztirol
Legkisebb eladási egység	1
mennyiségegység	Darab
Súly	2,94 kg
súly-mértékegység	kg/100 darab

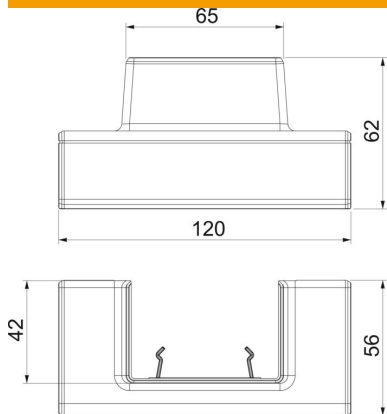
# Műszaki adatlap

## T-elem adapter WDK40060-ra

Cikkszám: 6113312



### Méretetek



hossz	120 mm
szélesség	62 mm
Magasság	55,5 mm

### Műszaki adatok

A felsőrészek darabszáma	0
Kivitel	Fedélidom
csatornaszélességhez	100 mm
csatornamagassághoz	53 mm
Halogénmentes	igen
Kábeltartó kapcsok	nem
Csatorna-összekötő	nem
A felső részek szerelési módja	túlnyúló
Szerelési perforálás a padlóban	nem
fedélszélesség	0 mm
2. felsőrész-szélesség	0 mm
3. felsőrész-szélesség	0 mm
Védettség	IP40
Védőfólia	nem
Schutzgrad IK-Code	IK08
Szimmetrikus	nem
Alkalmazási hőmérséklet-tartomány max.	60 °C
Alkalmazási hőmérséklet-tartomány min.	-15 °C