

Muszaki adatlap

Lapos sarokelemfedél, műanyag, sima

Cikkszám: 6274491



Lapos sarokelem fedél PVC-ből, sima felület.



PVC polivinil-klorid

Törzsadatok

Cikkszám	6274491
Típus	GK-OTGFCW
1. megnevezés	Oberteil
2. megnevezés	lapos sarokelem, matt
Gyártó	OBO
Szín	krémfehér; RAL 9001
Anyag	Poli(vinil-klorid)
Legkisebb eladási egység mennyiségegység	1 Darab
Súly	17 kg
súly-mértékegység	kg/100 darab

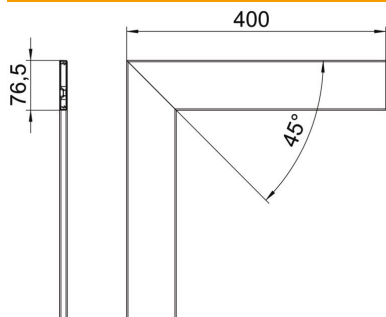
Muszaki adatlap

Lapos sarokelemfedél, műanyag, sima

Cikkszám: 6274491



Méretetek



hossz	400 mm
szélesség	76,5 mm
Magasság	12 mm

Műszaki adatok

Kivitel	sima
Halogénmentes	nem
A felső részek szerelési módja	Belül vezetett
Védettség	IP30
Védőfólia	igen
Schutzgrad IK-Code	IK08
Alkalmazási hőmérséklet-tartomány max.	60 °C
Alkalmazási hőmérséklet-tartomány min.	-15 °C