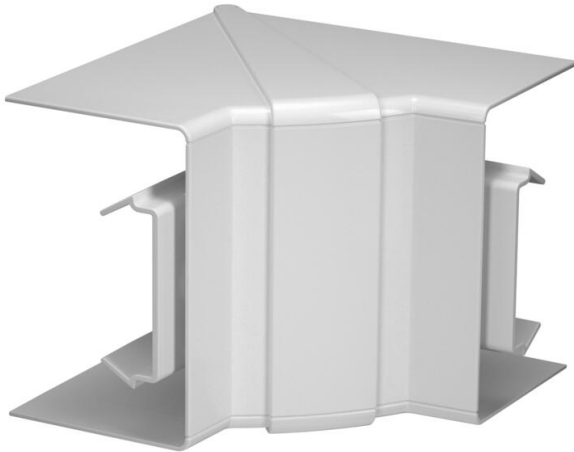


# Muszaki adatlap

Belső sarokidom fedél, Rapid 80 szerelvénybeépítő  
csatornához, 70110 típus  
Cikkszám: 6274282



Belső sarok fedél halogénmentes PC/ABS alapanyagból Rapid 80 rendszerű GK, GKH, GS és GA csatornák irányváltásához. Az idomdarab 85° - 95° közt állítható, és alkalmas szimmetrikus és aszimmetrikus csatornákhöz.



Polikarbonát/Akrilnitril-butadién-sztirol

## Törzsadatok

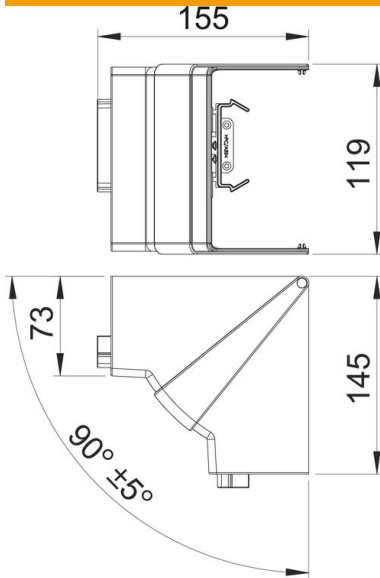
Cikkszám	6274282
Típus	GK-IH70110LGR
1. megnevezés	Belső sarokelem
2. megnevezés	állítható
Gyártó	OBO
Méret	70x110mm
Szín	világosszürke; RAL 7035
Anyag	polikarbonát/akrilnitril-butadién-sztirol
Legkisebb eladási egység	1
mennyiségegység	Darab
Súly	14,2 kg
súly-mértékegység	kg/100 darab

# Muszaki adatlap

Belső sarokidom fedél, Rapid 80 szerelvénybeépítő  
csatornához, 70110 típus  
Cikkszám: 6274282



## Méretetek



hossz	145 mm
szélesség	119 mm
Magasság	155 mm

## Műszaki adatok

A felsőrészek darabszáma	1
Kivitel	Fedélidom
Alak	szimmetrikus
Halogénmentes	igen
Kábeltartó kapcsok	nem
Csatorna-összekötő	nem
A felső részek szerelési módja	túlnyúló
Szerelési perforálás a padlóban	nem
fedélszélesség	0 mm
2. felsőrész-szélesség	0 mm
3. felsőrész-szélesség	0 mm
Védettség	IP30
Védőfólia	nem
Schutzgrad IK-Code	IK08
Alkalmazási hőmérséklet-tartomány max.	60 °C
Alkalmazási hőmérséklet-tartomány min.	-15 °C
Szögtartomány max.	95 mm
Szögtartomány min.	85 mm