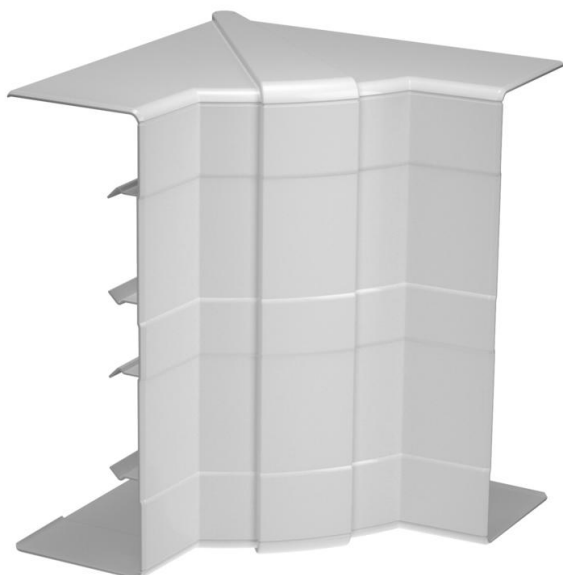


# Muszaki adatlap

Belső sarokelem, Rapid 45-2 szerelvénybeépítő csatornához, GK-53165 típus  
Cikkszám: 6113442



Állítható belső sarokelem Rapid 45-2 szerelvénybeépítő csatornák irányváltásához. Az idomdarabok 83° és 97° között állíthatók.



Polikarbonát/Akrilnitril-butadién-sztirol

## Törzsadatok

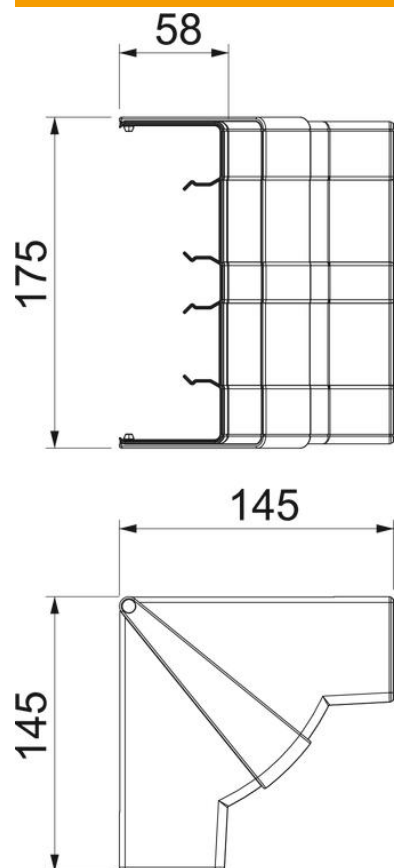
Cikkszám	6113442
Típus	GK-IH53165LGR
1. megnevezés	belső sarokelem
2. megnevezés	állítható
Gyártó	OBO
Méret	175x145x145
Szín	világosszürke; RAL 7035
Anyag	polikarbonát/akrilnitril-butadién-sztirol
Legkisebb eladási egység	1
mennyiségegység	Darab
Súly	15,634 kg
súly-mértékegység	kg/100 darab

# Muszaki adatlap

Belső sarokelem, Rapid 45-2 szerelvénybeépítő  
csatornához, GK-53165 típus  
Cikkszám: 6113442



## Méretetek



hossz	145 mm
szélesség	165 mm
Magasság	53 mm

# Műszaki adatlap

Belső sarokelem, Rapid 45-2 szerelvénybeépítő  
csatornához, GK-53165 típus

Cikkszám: 6113442



## Műszaki adatok

A felsőrészek darabszáma	1
Kivitel	Fedélidom
Alak	szimmetrikus
Halogénmentes	igen
Kábeltartó kapcsok	nem
Csatorna-összekötő	nem
A felső részek szerelési módja	túlnyúló
Szerelési perforálás a padlóban	nem
fedélszélesség	0 mm
2. felsőrész-szélesség	0 mm
3. felsőrész-szélesség	0 mm
Védettség	IP40
Védőfólia	nem
Schutzgrad IK-Code	IK08
Alkalmazási hőmérséklet- tartomány max.	60 °C
Alkalmazási hőmérséklet- tartomány min.	-15 °C
Szög tartomány max.	97 mm
Szög tartomány min.	83 mm