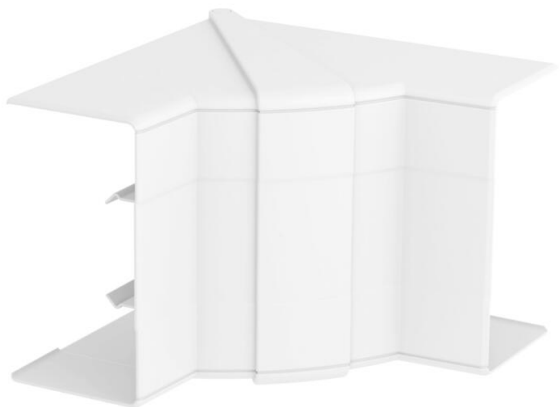


Muszaki adatlap

Belső sarokelem, Rapid 45-2 szerelvénybeépítő
csatornához, GK-53100 típus
Cikkszám: 6113070



Állítható belső sarokelem Rapid 45-2 szerelvénybeépítő csatornák
irányváltásához. Az idomdarabok 83° és 97° között állíthatók.



Polikarbonát/Akrilnitril-butadién-sztirol

Törzsadatok

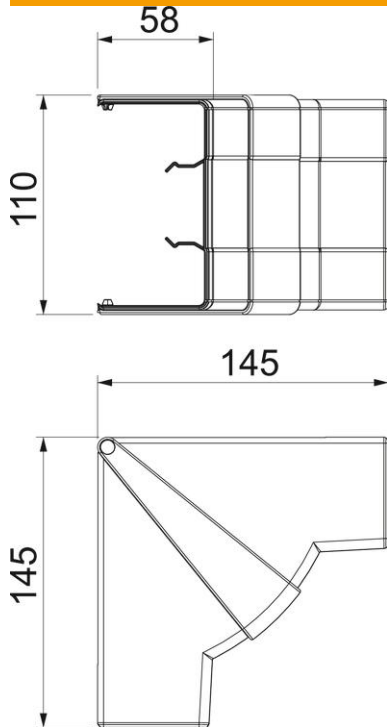
Cikkszám	6113070
Típus	GK-IH53100RW
1. megnevezés	belső sarokelem
2. megnevezés	állítható
Gyártó	OBO
Méret	110x145x145
Szín	hófehér; RAL 9010
Anyag	polikarbonát/akrilnitril-butadién-sztirol
Legkisebb eladási egység	1
mennyiségegység	Darab
Súly	12,856 kg
súly-mértékegység	kg/100 darab

Műszaki adatlap

Belső sarokelem, Rapid 45-2 szerelvénybeépítő
csatornához, GK-53100 típus
Cikkszám: 6113070



Méretetek



hossz	145 mm
szélesség	100 mm
Magasság	53 mm

Műszaki adatok

A felsőrészek darabszáma	1
Kivitel	Fedélidom
Alak	szimmetrikus
Halogénmentes	igen
Kábeltartó kapcsok	nem
Csatorna-összekötő	nem
A felső részek szerelési módja	túlnyúló
Szerelési perforálás a padlóban	nem
fedélszélesség	0 mm
2. felsőrész-szélesség	0 mm
3. felsőrész-szélesség	0 mm
Védettség	IP40
Védőfólia	nem
Schutzgrad IK-Code	IK08
Alkalmazási hőmérséklet-tartomány max.	60 °C
Alkalmazási hőmérséklet-tartomány min.	-15 °C
Szögtartomány max.	97 mm
Szögtartomány min.	83 mm