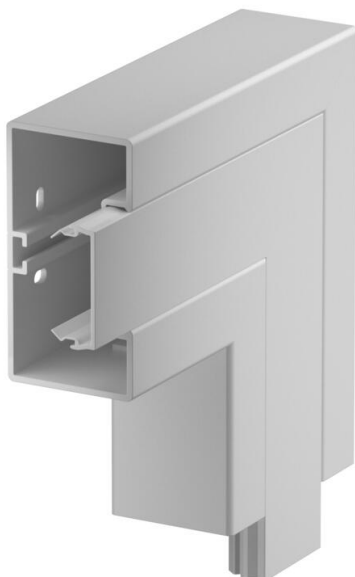


# Muszaki adatlap

Lapos sarokelem, Rapid 45-2 szerelvénybeépítő  
csatornához, GK-53100 típus  
Cikkszám: 6113082



Lapos sarokelem Rapid45-2 szerelvénybeépítő csatornák irányváltásához.



**PVC** polivinil-klorid

## Törzsadatok

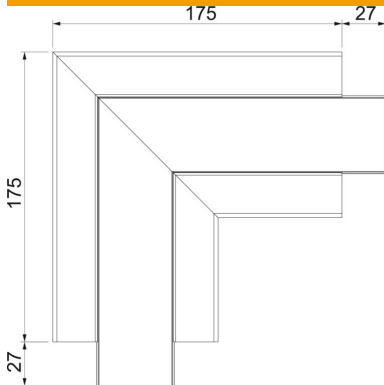
Cikkszám	6113082
Típus	GK-FS53100LGR
1. megnevezés	Lapos sarokelem
2. megnevezés	merev forma
Gyártó	OBO
Méret	200x200x100
Szín	világosszürke; RAL 7035
Anyag	Poli(vinil-klorid)
Legkisebb eladási egység	1
mennyiségegység	Darab
Súly	34,6 kg
súly-mértékegység	kg/100 darab

# Muszaki adatlap

Lapos sarokelem, Rapid 45-2 szerelvénybeépítő  
csatornához, GK-53100 típus  
Cikkszám: 6113082



## Méretetek



hossz	175 mm
szélesség	100 mm
Magasság	53 mm

## Műszaki adatok

A felsőrészek darabszáma	1
Kivétel	Aljzat és betét
csatornaszélességhez	100 mm
csatornamagassághoz	53 mm
Halogénmentes	nem
Kábeltartó kapcsok	nem
Csatorna-összekötő	nem
A felső részek szerelési módja	Belül vezetett
Szerelési perforálás a padlóban	igen
fedélszélesség	45 mm
2. felsőrész-szélesség	0 mm
3. felsőrész-szélesség	0 mm
Irányváltás	függőleges, emelkedő/lejtős
Védettség	IP40
Védőfólia	igen
Schutzgrad IK-Code	IK08
Szimmetrikus	igen
Alkalmazási hőmérséklet-tartomány max.	60 °C
Alkalmazási hőmérséklet-tartomány min.	-15 °C
Szögterület max.	90 mm
Szögterület min.	90 mm