

Muszaki adatlap

Külső sarokelem, Rapid 45-2 szerelvénybeépítő csatornához, GK-53130 típus
Cikkszám: 6113222



Külső sarokelem Rapid45-2 szerelvénybeépítő csatornák irányváltásához.



PVC polivinil-klorid

Törzsadatok

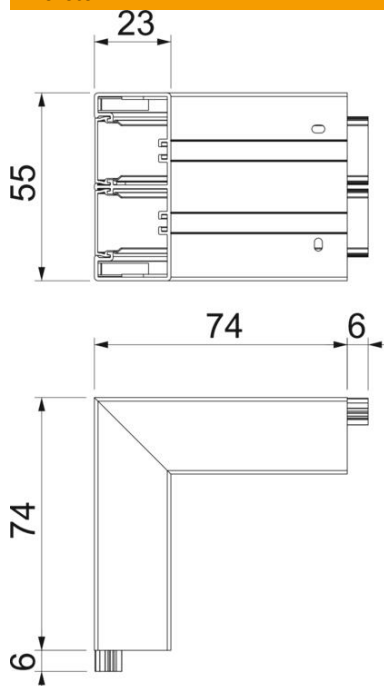
Cikkszám	6113222
Típus	GK-AS53130LGR
1. megnevezés	külső sarok
2. megnevezés	merev forma
Gyártó	OBO
Méret	190x190x130
Szín	világosszürke; RAL 7035
Anyag	Poli(vinil-klorid)
Legkisebb eladási egység	1
mennyiségegység	Darab
Súly	56,2 kg
súly-mértékegység	kg/100 darab

Műszaki adatlap

Külső sarokelem, Rapid 45-2 szerelvénybeépítő
csatornához, GK-53130 típus
Cikkszám: 6113222



Méretetek



hossz	74 mm
szélesség	130 mm
Magasság	53 mm

Műszaki adatok

A felsőrészek darabszáma	2
Kivitel	Aljzat és betét
csatornaszélességhez	130 mm
csatornamagassághoz	53 mm
Halogénmentes	nem
Kábeltartó kapcsok	nem
Csatorna-összekötő	nem
A felső részek szerelési módja	Belül vezetett
Szerelési perforálás a padlóban	igen
fedélszélesség	45 mm
2. felsőrész-szélesség	45 mm
3. felsőrész-szélesség	0 mm
Védettség	IP40
Védőfólia	igen
Schutzgrad IK-Code	IK08
Szimmetrikus	igen
Alkalmazási hőmérséklet-tartomány max.	60 °C
Alkalmazási hőmérséklet-tartomány min.	-15 °C
Szögtartomány max.	90 mm
Szögtartomány min.	90 mm