

Muszaki adatlap

Külső sarokelem, Rapid 45-2 szerelvénybeépítő csatornához, GK-53165 típus
Cikkszám: 6113424



Állítható külső sarokelem Rapid 45-2 szerelvénybeépítő csatornák irányváltásához. Az idomdarabok 80 és 110° között állíthatók.



Polikarbonát/Akrilnitril-butadién-sztirol

Törzsadatok

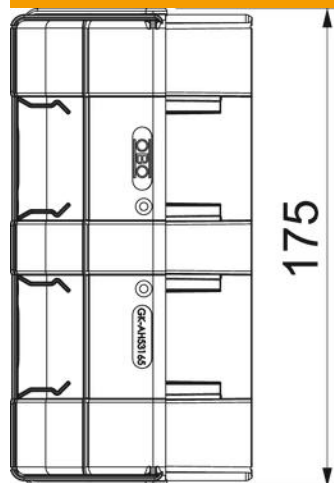
Cikkszám	6113424
Típus	GK-AH53165AL
1. megnevezés	külső sarok
2. megnevezés	állítható
Gyártó	OBO
Méret	175x88x88
Szín	alumínium
Anyag	polikarbonát/akrilnitril-butadién-sztirol
Legkisebb eladási egység	1
mennyiségegység	Darab
Súly	9,23 kg
súly-mértékegység	kg/100 darab

Muszaki adatlap

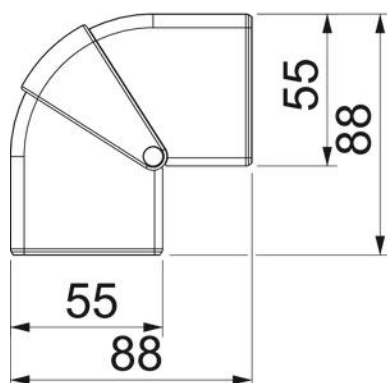
Külső sarokelem, Rapid 45-2 szerelvénybeépítő
csatornához, GK-53165 típus
Cikkszám: 6113424



Méreték



hossz	88 mm
szélesség	175 mm
Magasság	55 mm



Műszaki adatlap

Külső sarokelem, Rapid 45-2 szerelvénybeépítő
csatornához, GK-53165 típus

Cikkszám: 6113424



Műszaki adatok

Kivétel	Fedélidom
csatornaszélességhez	165 mm
csatornamagassághoz	53 mm
Halogénmentes	igen
Kábeltartó kapcsok	nem
Csatorna-összekötő	nem
A felső részek szerelési módja	túlnyúló
Szerelési perforálás a padlóban	nem
fedélszélesség	0 mm
2. felsőrész-szélesség	0 mm
3. felsőrész-szélesség	0 mm
Védettség	IP40
Védőfólia	nem
Schutzgrad IK-Code	IK08
Szimmetrikus	igen
Alkalmazási hőmérséklet-tartomány max.	60 °C
Alkalmazási hőmérséklet-tartomány min.	-15 °C
Szög tartomány max.	110 mm
Szög tartomány min.	80 mm