

Muszaki adatlap

Külső sarokelem, Rapid 45-2 szerelvénybeépítő csatornához, GK-53100 típus
Cikkszám: 6113050



Állítható külső sarokelem Rapid45-2 szerelvénybeépítő csatornák irányváltásához. Az idomdarabok 80° és 110° között állíthatók.



Polikarbonát/Akrilnitril-butadién-sztirol

Törzsadatok

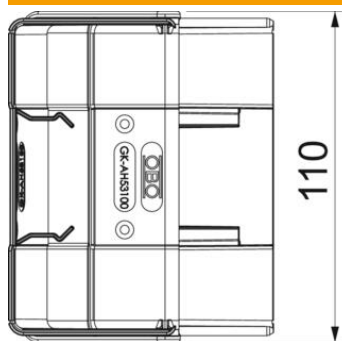
Cikkszám	6113050
Típus	GK-AH53100RW
1. megnevezés	külső sarok
2. megnevezés	állítható
Gyártó	OBO
Méret	110x88x88
Szín	hófehér; RAL 9010
Anyag	polikarbonát/akrilnitril-butadién-sztirol
Legkisebb eladási egység	1
mennyiségegység	Darab
Súly	7,153 kg
súly-mértékegység	kg/100 darab

Muszaki adatlap

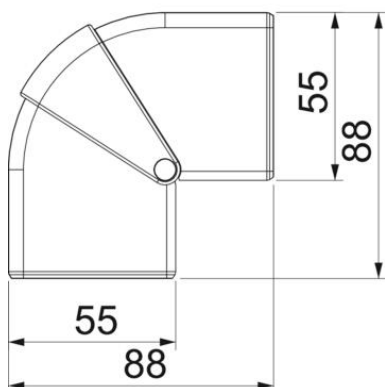
Külső sarokelem, Rapid 45-2 szerelvénybeépítő
csatornához, GK-53100 típus
Cikkszám: 6113050



Méreték



hossz	88 mm
szélesség	110 mm
Magasság	55 mm



Műszaki adatlap

Külső sarokelem, Rapid 45-2 szerelvénybeépítő
csatornához, GK-53100 típus
Cikkszám: 6113050



Műszaki adatok

A felsőrészek darabszáma	1
Kivitel	Fedélidom
csatornaszélességhez	100 mm
csatornamagassághoz	53 mm
Halogénmentes	igen
Kábeltartó kapcsok	nem
Csatorna-összekötő	nem
A felső részek szerelési módja	tűlnyúló
Szerelési perforálás a padlóban	nem
fedélszélesség	0 mm
2. felsőrész-szélesség	0 mm
3. felsőrész-szélesség	0 mm
Védettség	IP40
Védőfólia	nem
Schutzgrad IK-Code	IK08
Szimmetrikus	igen
Alkalmazási hőmérséklet-tartomány max.	60 °C
Alkalmazási hőmérséklet-tartomány min.	-15 °C
Szög tartomány max.	110 mm
Szög tartomány min.	80 mm