

# Muszaki adatlap

## Sarokösszekötő

Cikkszám: 6016731



Sarokösszekötő, rácsos-kábeltálca sarokidom-elemek szereléséhez.  
FRS M6 x 20 csavarral és kombinált anyagával együtt szállítjuk.



**A2** rozsdamentes acél, (W. Nr. 1.4301)

**2B** felületkezelés nélkül, utókezelt

### Törzsadatok

Cikkszám	6016731
Típus	GEV 36 A2
1. megnevezés	sarokösszekötő
2. megnevezés	rácsos kábeltálcahoz
Gyártó	OBO
Anyag	rozsdamentes acél, 1.4301
Felület	felületkezelés nélkül, utókezelt
Felületi szabvány	
Legkisebb eladási egység	20
mennyiségegység	Darab
Súly	3,04 kg
súly-mértékegység	kg/100 darab

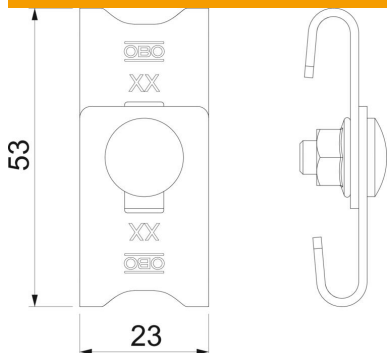
# Muszaki adatlap

## Sarokösszekötő

Cikkszám: 6016731



### Méretek



Méret	42-54 x 23
hossz	56 mm
szélesség	23 mm
szélesség	0,91 in
Magasság	16 mm
Magasság	0,63 in

### Műszaki adatok

Kivitel	Sarokösszekötő
Tűzálló kábelrendszerek –	nem
Alkalmazható rácsos kábeltálcához	igen
Alkalmazható kábelletrához	nem
Alkalmazható kábeltálcához	nem
Megfelel rácsos kábeltálca huzalhoz max.	4,9 mm
Megfelel rácsos kábeltálca huzalhoz min.	3,9 mm
Rozsdamentes acél, maratott	nem
Összekötési mód	Csavaros összekötő