

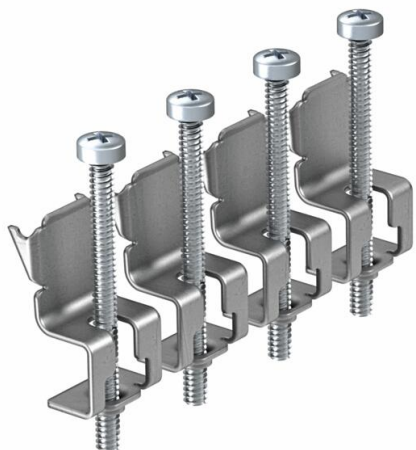
Muszaki adatlap

Univerzális rögzítő szeglet 4 rögzítési ponthoz

Cikkszám: 7407558



Négy univerzális rögzítő kerek R4, R7 és R9 névleges méretű szerelvénybeépítő egység és húzódoboz csatornarendszerben vagy álpadlóban történő rögzítéséhez, valamint négyzetes 4-es 6-os 9-es méretű szerelvénybeépítő egység és húzódoboz csatornarendszerben történő rögzítéséhez. GRAF9 szerelvénybeépítő egységhez 8 db univerzális rögzítő szükséges. Pótalkatrész.



CE

St acél

Törzsadatok

Cikkszám	7407558
1. megnevezés	univerzális rögzítő
2. megnevezés	szerelvénybetétekhez
Gyártó	OBO
Anyag	acél
Legkisebb eladási egység	1
mennyiségegység	Csomagolási egység
Súly	3,3 kg
súly-mértékegység	kg/100 cs.e.

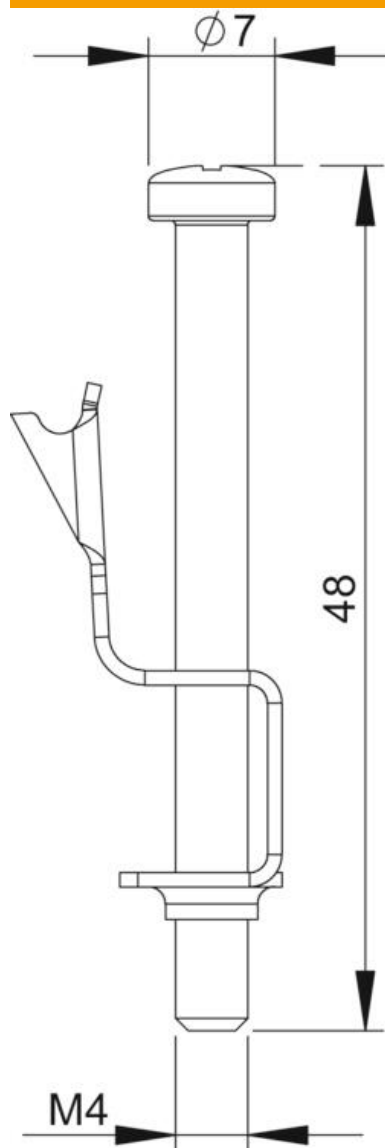
Műszaki adatlap

Univerzális rögzítő szeglet 4 rögzítési ponthoz

Cikkszám: 7407558



Méretetek



Műszaki adatok

Tartozékok fajtája

egyéb