

Muszaki adatlap

Kerek szerelvénybeépítő egység 55 mm esztrich magassághoz

Cikkszám: 7405049



GESR9 szerelvénybeépítő egység 55 mm fix építési magassággal, beltéren. Két beépíthető házzal Modul45 típusú szerelvények függőleges szereléséhez, négy húzásmentesítővel. A Modul45 szerelvények beépítéséhez további két beépítő keretre van szükség.

Az adatátviteli modulok beszerelése opcionálisan MPMT45 szerelőlemezrel történik.

A szerelvénybeépítő egység univerzális rögzítő konzolokkal van felszerelve.



PA poliamid

Törzsadatok

Cikkszám	7405049
Típus	GESR9 55U V 9011
1. megnevezés	Szerelvénybeépítő egység
2. megnevezés	csatornabeépítéshez
Gyártó	OBO
Méret	Ø325x61
Szín	grafitszürke; RAL 9011
Anyag	Poliamid
Legkisebb eladási egység mennyiségegység	1
Darab	Darab
Súly	255 kg
súly-mértékegység	kg/100 darab

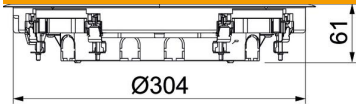
Muszaki adatlap

Kerek szerelvénybeépítő egység 55 mm esztrich magassághoz

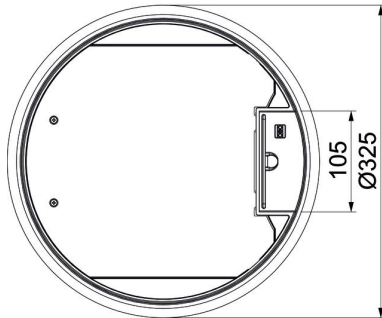
Cikkszám: 7405049



Méretetek



hossz	325 mm
szélesség	325 mm
Magasság	61 mm



Műszaki adatok

A beépíthető készülékek darabszáma	8
Kivitel	kerek
kábelkivezetős kivitel	Nyitható kábelkivezető
padlóburkolat védőkeret	igen
Padlóápolás	száraz
Tömítés-beépítési lehetőség	nem
Esztrichmagasság min.	55 mm
Padlómagasság min.	58 mm
alkalmas álpadlókhöz	igen
Alkalmazható esztrichszintű zárt padlócsatornához	igen
Alkalmazható esztrichbe ágyazott padlócsatornához	igen
alkalmas üreges padlókhöz	igen
nedves ápolású padlókhöz alkalmas	nem
alkalmas padló alatti csatornákhöz	igen
Szerelvénytartók szerelvénykelyhekhez	nem
padlóburkolat mélyedéssel	nem
Néveleges méret szerelvénybeépítő egységhez	R9
Nagy teherbírású kivitel	nem
Függőleges terhelés, nagy felület	5 000 N-ig
Függőleges terhelés, kis terület	3.000 N-ig
Nyitó mechanizmus	fogantyú
A padlóburkolat vastagsága	5 mm