

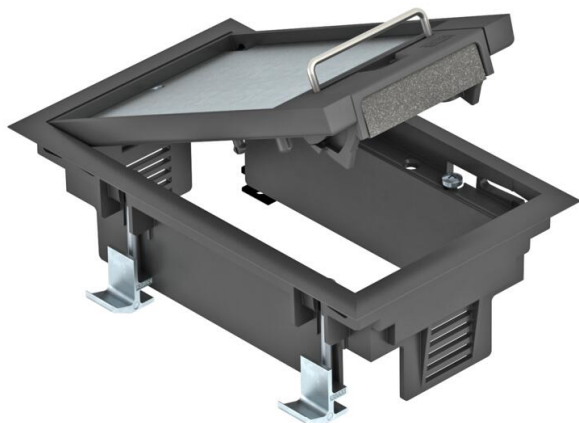
# Muszaki adatlap

## GES2DB szerelvénybeépítő egység nyitó fogantyúval

Cikkszám: 7405104



Geräteinsatz mit Griffbügel für bis zu 3 Modul 45-Einzelgeräte in einem Universalträger UT3, Einsatz in Systemböden im Innenbereich.  
50-es központi lemez segítségével akár 2 szerelőkeretes készülék építhető be.  
Szerelvénybeépítő egység fogantyúval, egyrekeszes, MT2 szerelőlap beépítéséhez



PA poliamid

### Törzsadatok

Cikkszám	7405104
Típus	GES2 DB 9011
1. megnevezés	szerelvénybetét
2. megnevezés	álpadló-szereléshez
Gyártó	OBO
Méret	192x118x91
Szín	grafitszürke; RAL 9011
Anyag	Poliamid
Legkisebb eladási egység mennyiségegység	1
Darab	Darab
Súly	66,4 kg
súly-mértékegység	kg/100 darab

### Műszaki adatok

A beépíthető készülékek darabszáma	3
A szerelvénykelyhek darabszáma	1
Kivitel	derékszögű
kábelkivezetős kivitel	Nyitható kábelkivezető
padlóburkolat védőkeret	igen
Padlóápolás	száraz

# Műszaki adatlap

## GES2DB szerelvénybeépítő egység nyitó fogantyúval

Cikkszám: 7405104



### Műszaki adatok

Tömítés-beépítési lehetőség	nem
Padlómagasság min. alkalmas álpadlókhoz	73 mm igen
Alkalmazható esztrichszintű zárt padlócsatornához	nem
Alkalmazható esztrichbe ágyazott padlócsatornához	nem
alkalmas üreges padlókhoz	igen
nedves ápolású padlókhoz alkal- mas	nem
Alkalmas padló alatti dobozhoz	250
alkalmas padló alatti csatornához	nem
Szerelvénytartók szerelvénykelyhekhez	igen
Külső hosszúság	194 mm
Beépítési hosszúság	180 mm
padlóburkolat mélyedéssel	igen
Néveleges méret szerelvénybeépítő egységhez	2
Keretes kivitel	szőnyegvédő keret
IP védettség nyitott állapotban	IP20
IP védettség zárt állapotban	IP40
Schutzgrad IK-Code	IK08
Nagy teherbírású kivitel	nem
beépítőrendszer típusa	UT3
Függőleges terhelés, nagy felület	3.000 N-ig
Függőleges terhelés, kis terület	3.000 N-ig
Zulassungen	VDE
Nyitó mechanizmus	fogantyú
A padlóburkolat vastagsága	5 mm