

Muszaki adatlap

GAD Design szerelvénybeépítő csatorna

Cikkszám: 6115775



A GAD sorozat Design szerelvénybeépítő csatorna kialakítását szolgáló alsó rész. 45 mm-es nyílással a Modul 45-ös kapcsoló és csatlakozó készülékekhez és a Rapid45 sorozat megfelelő PVC és alumínium felső elemeihez. Az elemhez a „Swing”, „Soft” és „Style” fedelek egyaránt illeszthetők. A GAD OTA felsőrész adapterek használata elengedhetetlen és a csatornaszakasztól maximálisan 50 cm-re kell betervezni azokat. A csatornafedelek közé a GAD OTD távtartót kell elhelyezni. A 45mm-es rendszer nyílás szállításkor egy fekete csatornafedéllel le van zárva.



Alu alumínium

EL eloxált

Törzsadatok

Cikkszám	6115775
Típus	GAD UEL
1. megnevezés	Szerelvénybeép. csat. alaptest
2. megnevezés	fedél nélkül
Gyártó	OBO
Méret	114x140x2000
Anyag	Alumínium
Felület	eloxált
Felületi szabvány	
Legkisebb eladási egység mennyiségegység	2
Súly	292,75 kg
súly-mértékegység	kg/100 m

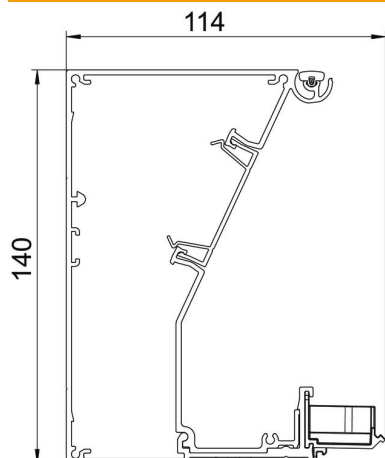
Muszaki adatlap

GAD Design szerelvénybeépítő csatorna

Cikkszám: 6115775



Méretetek



hossz	2 000 mm
szélesség	140 mm
Magasság	114 mm

Műszaki adatok

A felsőrészek darabszáma	1
A dugaszolható választófalak száma	1
hátsó fal kialakítása (belül)	Folyamatos C-profil
téglalap alakú kialakítás	nem
Halogénmentes	igen
Kábeltartó kapcsok	nem
Csatorna-összekötő	nem
A felső részek szerelési módja	Belül vezetett
Szerelési perforálás a padlóban	nem
Hasznos keresztmetszet	5880 mm ²
fedéllel együtt	igen
fedélszélesség	140 mm
Védőfólia	igen
Szimmetrikus	nem