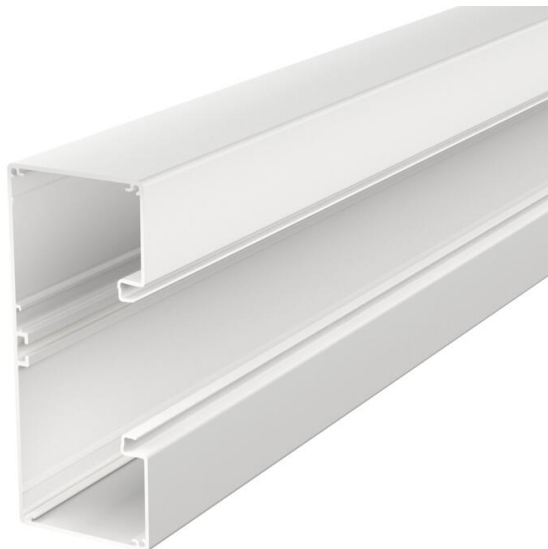


Muszaki adatlap

Rapid 80 szerelvénybeépítő csatorna, csatornaszélesség
170 mm, csatornamagasság 70 mm, szimmetrikus
Cikkszám: 6279100



Szerelvénybeépítő csatorna fenékperforálás nélkül közvetlenül falra vagy konzolokra szerelhető. Igény szerint a csatorna alsó és felső részéhez akár 6000 mm-es túlnyúlás, valamint egyéb RAL színek is kivitelezhetők. A szerelvénybeépítő csatornák látható felülete be van fóliázva.

A fedelet külön kell megrendelni. A kábeltartó kapcsok használatát javasoljuk. Fontos tudnivaló:

Az alumíniumból készült eloxált szerelvénybeépítő csatornáknál és idomdaraboknál nem kerülhetők el az anyag- és eljárásfüggő, de megengedett mértékű, enyhe színárnyalati különbségek (lásd DIN 17 611). Alternatívaként a RAL 9006 színárnyalatú (fehér alumínium) porszórtbevonatot javasoljuk.



Alu alumínium

Törzsadatok

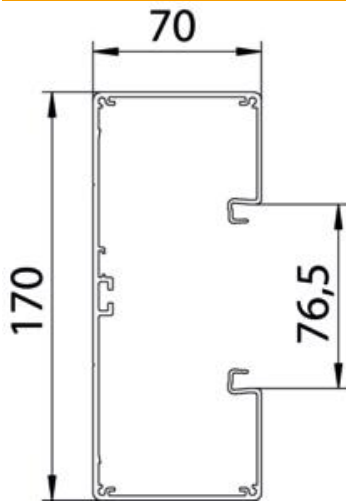
| | |
|--------------------------|-------------------|
| Cikkszám | 6279100 |
| Típus | GA-S70170RW |
| 1. megnevezés | parapetcsatorna |
| 2. megnevezés | szimmetrikus |
| Gyártó | OBO |
| Méret | 70x170x2000 |
| Szín | hófehér; RAL 9010 |
| Anyag | Alumínium |
| Legkisebb eladási egység | 2 |
| mennyiségegység | méter |
| Súly | 262,9 kg |
| súly-mértékegység | kg/100 m |

Muszaki adatlap

Rapid 80 szerelvénybeépítő csatorna, csatornaszélesség
170 mm, csatornamagasság 70 mm, szimmetrikus
Cikkszám: 6279100



Méretetek



| | |
|-----------|----------|
| hossz | 2 000 mm |
| szélesség | 170 mm |
| Magasság | 70 mm |

Műszaki adatok

| | |
|--|------------------------|
| A felsőrészek darabszáma | 1 |
| A dugaszolható választófalak száma | 1 |
| hátsó fal kialakítása (belül) | Folyamatos C-profil |
| téglalap alakú kialakítás | igen |
| Fenékperforálás | fenékperforálás nélkül |
| Halogénmentes | igen |
| Kábeltartó kapcsok | nem |
| Csatorna-összekötő | nem |
| A felső részek szerelési módja | Belül vezetett |
| Szerelési perforálás a padlóban | nem |
| Hasznos keresztmetszet | 8620 mm ² |
| fedéllel együtt | nem |
| fedélszélesség | 76,5 mm |
| Védettség | IP30 |
| Védőfólia | igen |
| Schutzgrad IK-Code | IK10 |
| Szimmetrikus | igen |
| Alkalmazási hőmérséklet-tartomány max. | 60 °C |
| Alkalmazási hőmérséklet-tartomány min. | -25 °C |