

Muszaki adatlap

Rapid 80 szerelvénybeépítő csatorna, csatornaszélesség
170 mm, csatornamagasság 70 mm, szimmetrikus
Cikkszám: 6279103



Szerelvénybeépítő csatorna fenékperforálás nélkül közvetlenül falra vagy konzolokra szerelhető. Igény szerint a csatorna alsó és felső részéhez akár 6000 mm-es túlnyúlás, valamint egyéb RAL színek is kivitelezhetők. A szerelvénybeépítő csatornák látható felülete be van fóliázva.

A fedelet külön kell megrendelni. A kábeltartó kapcsok használatát javasoljuk. Fontos tudnivaló:

Az alumíniumból készült eloxált szerelvénybeépítő csatornáknál és idomdaraboknál nem kerülhetők el az anyag- és eljárásfüggő, de megengedett mértékű, enyhe színárnyalati különbségek (lásd DIN 17 611). Alternatívaként a RAL 9006 színárnyalatú (fehér alumínium) porszórtbevonatot javasoljuk.



Alu alumínium

EL eloxált

Törzsadatok

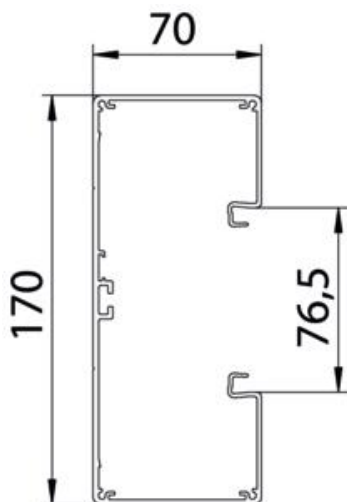
Cikkszám	6279103
Típus	GA-S70170EL
1. megnevezés	parapetcsatorna
2. megnevezés	szimmetrikus
Gyártó	OBO
Méret	70x170x2000
Anyag	Alumínium
Felület	eloxált
Felületi szabvány	
Legkisebb eladási egység	2
mennyiségegység	méter
Súly	262,9 kg
súly-mértékegység	kg/100 m

Muszaki adatlap

Rapid 80 szerelvénybeépítő csatorna, csatornaszélesség
170 mm, csatornamagasság 70 mm, szimmetrikus
Cikkszám: 6279103



Méretetek



hossz	2 000 mm
szélesség	170 mm
Magasság	70 mm

Műszaki adatok

A felsőrészek darabszáma	1
A dugaszolható választófalak száma	1
hátsó fal kialakítása (belül)	Folyamatos C-profil
téglalap alakú kialakítás	igen
Fenekperforálás	fenekperforálás nélkül
Halogénmentes	igen
Kábeltartó kapcsok	nem
Csatorna-összekötő	nem
A felső részek szerelési módja	Belül vezetett
Szerelési perforálás a padlóban	nem
Hasznos keresztmetszet	8620 mm ²
fedéllel együtt	nem
fedélszélesség	76,5 mm
Védettség	IP30
Védőfólia	igen
Schutzgrad IK-Code	IK10
Szimmetrikus	igen
Alkalmazási hőmérséklet-tartomány max.	60 °C
Alkalmazási hőmérséklet-tartomány min.	-25 °C