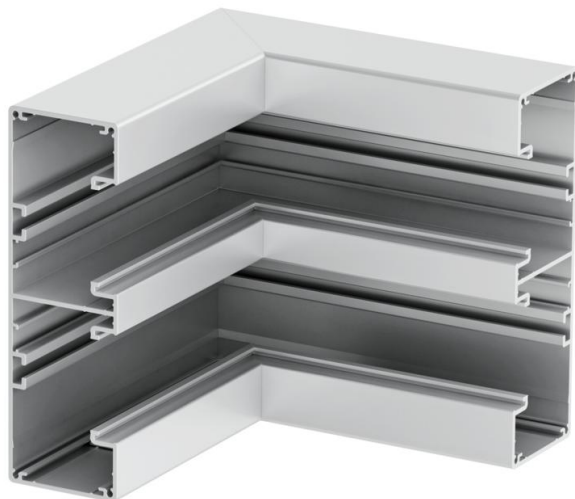


Muszaki adatlap

Belső sarokelem, Rapid 45-2 szerelvénybeépítő csatornához, GA-53165
Cikkszám: 6112623



90°-os belső sarokelem Rapid 45-2 GA... szerelvénybeépítő csatornák irányváltásához.
Fontos tudnivaló:

Az alumíniumból készült eloxált szerelvénybeépítő csatornáknál és idomdaraboknál nem kerülhetők el az anyag- és eljárásfüggő, de megengedett mértékű, enyhe színárnyalati különbségek (lásd DIN 17 611). A 45 45mm méretű szerelvények közvetlenül bepattinthatók. A PC/ABS idomdarabok használata esetén a különböző anyagok miatt színárnyalat eltérés lehetséges.



Alu alumínium

EL eloxált

Törzsadatok

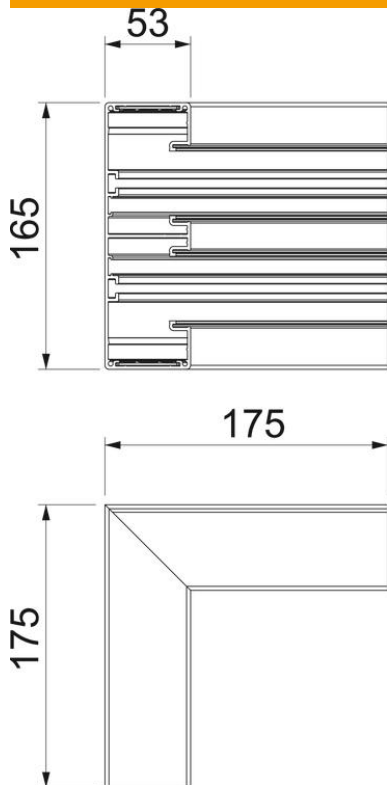
Cikkszám	6112623
Típus	GA-IS53165EL
1. megnevezés	belső könyök
2. megnevezés	alumínium fix forma
Gyártó	OBO
Méret	53x165x175
Anyag	Alumínium
Felület	eloxált
Felületi szabvány	
Legkisebb eladási egység	1
mennyiségegység	Darab
Súly	100,1 kg
súly-mértékegység	kg/100 darab

Műszaki adatlap

Belső sarokelem, Rapid 45-2 szerelvénybeépítő
csatornához, GA-53165
Cikkszám: 6112623



Méretetek



hossz	175 mm
szélesség	165 mm
Magasság	53 mm

Műszaki adatok

A felsőrészek darabszáma	2
Kivitel	Alsó rész
Alak	szimmetrikus
Halogénmentes	igen
Kábeltartó kapcsok	nem
Csatorna-összekötő	nem
A felső részek szerelési módja	Belül vezetett
Szerelési perforálás a padlóban	nem
fedélszélesség	45 mm
2. felsőrész-szélesség	45 mm
Védettség	IP30
Védőfólia	igen
Schutzgrad IK-Code	IK10
Alkalmazási hőmérséklet-tartomány max.	60 °C
Alkalmazási hőmérséklet-tartomány min.	-15 °C
Szög tartomány min.	90 mm