

# Muszaki adatlap

## Lencsefejű csavar alátéttel kombinált anyával V2A

Cikkszám: 3175608



Négyszögletes nyakú lencsefejű csavar és kombinált anya



CE

A2 rozsdamentes acél

2B felületkezelés nélkül, utókezelt

### Törzsadatok

Cikkszám	3175608
Típus	FRSB M8x35 A2
1. megnevezés	félgömbfejű csavar
2. megnevezés	kombianyával
Gyártó	OBO
Méret	M8x35/35mm
Anyag	rozsdamentes acél
Felület	felületkezelés nélkül, utókezelt
Felületi szabvány	
Legkisebb eladási egység	50
mennyiségegység	Darab
Súly	2,57 kg
súly-mértékegység	kg/100 darab

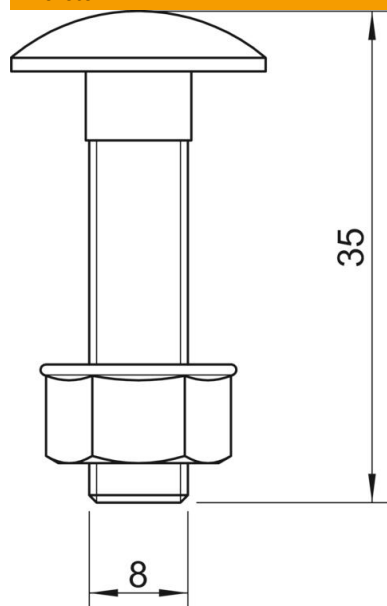
# Muszaki adatlap

Lencsefejű csavar alátéttel kombinált anyával V2A

Cikkszám: 3175608



## Méretetek



hossz	35 mm
D méret	8 mm
L méret	35 mm

## Műszaki adatok

Metrikus menet	8
Mit Mutter	igen