

# Muszaki adatlap

## Lencsefejú csavar alátéttel kombinált anyával V2A

Cikkszám: 3175625



Négyszögletes nyakú lencsefejú csavar és kombinált anya



CE

**A2** rozsdamentes acél

**2B** felületkezelés nélkül, utókezelt

### Törzsadatok

Cikkszám	3175625
Típus	FRSB M10x25 A2
1. megnevezés	félgömbfejű csavar
2. megnevezés	kombianyával
Gyártó	OBO
Méret	M10x25/25mm
Anyag	rozsdamentes acél
Felület	felületkezelés nélkül, utókezelt
Felületi szabvány	
Legkisebb eladási egység	50
mennyiségegység	Darab
Súly	3,7 kg
súly-mértékegység	kg/100 darab

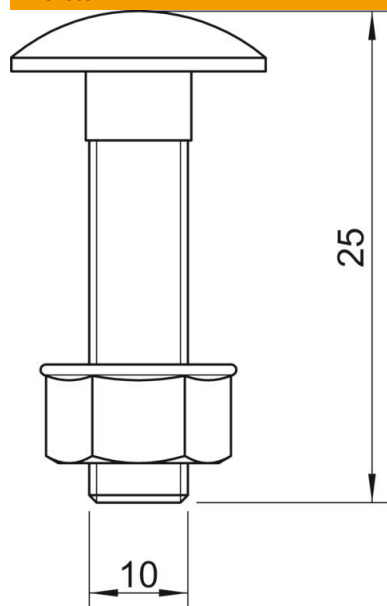
# Muszaki adatlap

Lencsefejű csavar alátéttel kombinált anyával V2A

Cikkszám: 3175625



## Méretetek



hossz	25 mm
D méret	10 mm
L méret	25 mm

## Műszaki adatok

Metrikus menet	10
Mit Mutter	igen