

# Muszaki adatlap

## Csavaros tartókapocs, menettel

Cikkszám: 1488090



Menettel

Max. meghúzási nyomaték: 21 Nm



**TG** temperöntvény

### Törzsadatok

|   |                    |
|---|--------------------|
| Cikkszám                                    | 1488090            |
| Típus                                       | FL3-G M12 TG       |
| 1. megnevezés                               | tartócsavar-kapocs |
| 2. megnevezés                               | M12 belső menettel |
| Gyártó                                      | OBO                |
| Méret                                       | 0-26mm             |
| Anyag                                       | temperöntvény      |
| Legkisebb eladási egység<br>mennyiségegység | 25<br>Darab        |
| Súly  | 22 kg              |
| súly-mértékegység                           | kg/100 darab       |

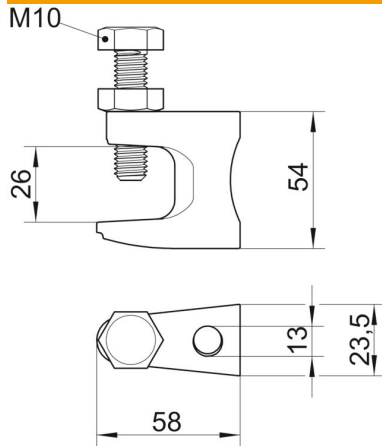
# Muszaki adatlap

## Csavaros tartókapocs, menettel

Cikkszám: 1488090



### Méreték



|              |         |
|--------------|---------|
| hossz        | 58 mm   |
| szélesség    | 23,5 mm |
| Magasság     | 54 mm   |
| B méret      | 23,5 mm |
| F méret      | 26 mm   |
| G méret (mm) | M10     |
| H méret      | 54 mm   |
| L méret      | 58 mm   |

### Műszaki adatok

|                                    |          |
|------------------------------------|----------|
| Csatlakozótípus/ elem              | Menet    |
| Rögzítési mód                      | Csavarok |
| Szakító terhelés                   | 3,5 kN   |
| F max. peremvastagság              | 26 mm    |
| F min. peremvastagság              | 0 mm     |
| Metrikus menetes szárhoz megfelelő | 12       |
| Metrikus menet                     | 12       |
| Max. Meghúzási nyomaték            | 21 Nm    |
| Beszabályozható zsanér             | nem      |
| Csuklósan mozgó                    | nem      |