

Muszaki adatlap

Csavaros tartókapocs, menettel

Cikkszám: 1488074



Menettel

Max. meghúzási nyomaték: 8 Nm



TG temperöntvény

Törzsadatok

Cikkszám	1488074
Típus	FL1-G M8 TG
1. megnevezés	tartócsavar-kapocs
2. megnevezés	M8 belső menettel
Gyártó	OBO
Méret	0-17mm
Anyag	temperöntvény
Legkisebb eladási egység mennyiségegység	50 Darab
Súly	8,5 kg
súly-mértékegység	kg/100 darab

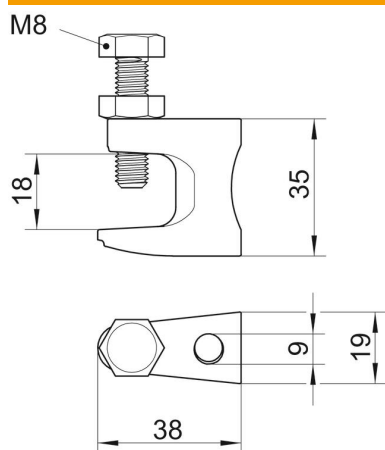
Muszaki adatlap

Csavaros tartókapocs, menettel

Cikkszám: 1488074



Méreték



hossz	38 mm
szélesség	19 mm
Magasság	35 mm
B méret	19 mm
F méret	18 mm
G méret (mm)	M8
H méret	35 mm
L méret	38 mm

Műszaki adatok

Csatlakozótípus/ elem	Menet
Rögzítési mód	Csavarok
Szakító terhelés	1,2 kN
F max. peremvastagság	18 mm
F min. peremvastagság	0 mm
Metrikus menetes szárhoz meg- felelő	8
Metrikus menet	8
Max. Meghúzási nyomaték	8 Nm
Beszabályozható zsanér	nem
Csuklósan mozgó	nem