

Muszaki adatlap

Leválasztó szikraköz EX ISG N

Cikkszám: 5240089



- üzemszerűen elválasztott rendszerrészek villámvédelmi potenciálkiegyenlítéséhez
- alkalmazás az MSZ EN 62305 szerint
- korrózióálló rozsdamentes acél csavarokkal
- beltéri, kültéri és nedves helységekben történő szereléshez
- karbantartás igénye csekély, a tartós grafittechnológiának köszönhetően
- különösen alacsony névleges védelmi feszültségszint



Törzsadatok

Cikkszám	5240089
Típus	EX ISG N
1. megnevezés	leválasztó-szikraköz
2. megnevezés	indirekt potenciálkiegyenlítés
Gyártó	OBO
Méret	215x47x35
Szín	fekete
Legkisebb eladási egység	1
mennyiségegység	Darab
Súly	31,4 kg
súly-mértékegység	kg/100 darab

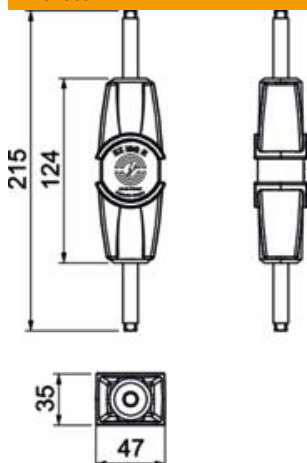
Műszaki adatlap

Leválasztó szikraköz EX ISG N



Cikkszám: 5240089

Méret



Méret | 215x47x35

Műszaki adatok

Csatlakozó	Rd 10 mm
Csatlakozókábel hossza	0 m
Megszólalási feszültség	0,64 kV
Megszólalási feszültség	1,5 kV
Méretezési feszültség, DC	425 V
Méretezési feszültség, AC	300 V
Villámáram-szilárdság	N/50 kA
Levezetőképesség	50 kA
Névleges levezető képesség	100 kA
Védettség	IP65/67
Alkalmazási hőmérséklet-tartomány max.	80 °C
Alkalmazási hőmérséklet-tartomány min.	-20 °C
Csatlakozó anyaga	rozsdamentes acél