

Muszaki adatlap

Lépcsős kábelátvezető, EDVS, világosszürke

Cikkszám: 2012391



A lépcsős kábelátvezető záródugó megfelelő helyen levágva a mindenkori kábelátmérőhöz igazítható.



EVA Etilénvinilacetát

Törzsadatok

Cikkszám	2012391
Típus	EDVS M32 LGR
1. megnevezés	dugaszolható tömítés
Gyártó	OBO
Méret	M32
Szín	világosszürke; RAL 7035
Anyag	Etilénvinilacetát
Legkisebb eladási egység mennyiségegység	50 Darab
Súly	0,295 kg
súly-mértékegység	kg/100 darab

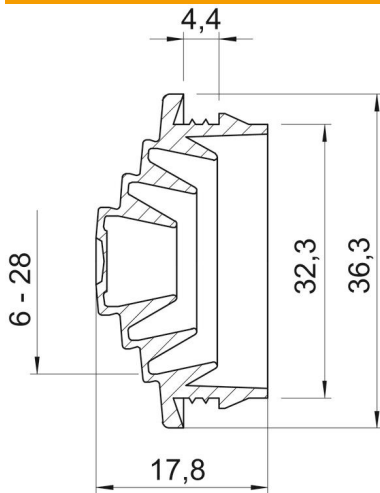
Muszaki adatlap

Lépcsős kábelátvezető, EDVS, világosszürke

Cikkszám: 2012391



Méretetek



A méret	4,4 mm
D1 méret	36,3 mm
D2 méret	32,3 mm
D3 méret	6 mm
Maß D4	10 mm
D5 méret	15 mm
D6 méret	20
D7 méret	25
D8 méret	28
L méret	17,8 mm
t méret	4,4 mm

Műszaki adatok

Kivitel	levágható
lángálló	VDE 0471/DIN 695 2-1, vizsgálati hőmérséklet: 650 °C
...max. átmérőhöz	28 mm
...min. átmérőhöz	0 mm
...max. falvastagsághoz	4,4
...min. falvastagsághoz	4,4
Méret	M32
Halogénmentes	igen
Névleges átmérő	32 mm
Védettség	IP54