

Muszaki adatlap

Membrános kábelbevezető, EDS, világosszürke

Cikkszám: 2012358



A lépcsős kábelátvezető záródugó megfelelő helyen levágva a mindenkori kábelátmérőhöz igazítható.



TPE Temoplasztikus elastomer

Törzsadatok

| | |
|--------------------------|--------------------------|
| Cikkszám | 2012358 |
| Típus | EDS M32 LGR |
| 1. megnevezés | Lépcsős kábelátvezető |
| 2. megnevezés | 3 mm falvastagsághoz |
| Gyártó | OBO |
| Méret | M32 |
| Szín | világosszürke; RAL 7035 |
| Anyag | Temoplasztikus elastomer |
| Legkisebb eladási egység | 50 |
| mennyiségegység | Darab |
| Súly | 0,295 kg |
| súly-mértékegység | kg/100 darab |

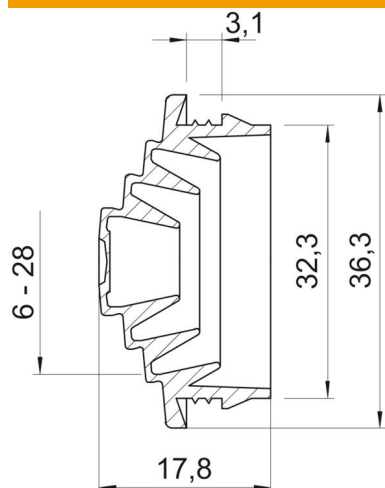
Muszaki adatlap

Membrános kábelbevezető, EDS, világosszürke

Cikkszám: 2012358



Méretetek



| | |
|----------|---------|
| A méret | 3,1 mm |
| D1 méret | 36,3 mm |
| D2 méret | 32,3 mm |
| D3 méret | 6 mm |
| Maß D4 | 10 mm |
| D5 méret | 15 mm |
| D6 méret | 20 |
| D7 méret | 25 |
| D8 méret | 28 |
| L méret | 17,8 mm |
| t méret | 3,1 mm |

Műszaki adatok

| | |
|-------------------------|--|
| Kivitel | levágható |
| lángálló | VDE 0471/DIN 695 2-1, vizsgálati hőmérséklet: 650 °C |
| ...max. átmérőhöz | 28 mm |
| ...min. átmérőhöz | 0 mm |
| ...max. falvastagsághoz | 3,1 |
| ...min. falvastagsághoz | 2,5 |
| Méret | M32 |
| Halogénmentes | igen |
| Névleges átmérő | 32 mm |
| Védettség | IP54 |