

Muszaki adatlap

Membrános kábelbevezető, EDS, világosszürke

Cikkszám: 2012354



A lépcsős kábelátvezető záródugó megfelelő helyen levágva a mindenkori kábelátmérőhöz igazítható.



TPE Temoplasztikus elastomer

Törzsadatok

Cikkszám	2012354
Típus	EDS M25 LGR
1. megnevezés	Lépcsős kábelátvezető
2. megnevezés	3 mm falvastagsághoz
Gyártó	OBO
Méret	M25
Szín	világosszürke; RAL 7035
Anyag	Temoplasztikus elastomer
Legkisebb eladási egység	100
menyiségegység	Darab
Súly	0,185 kg
súly-mértékegység	kg/100 darab

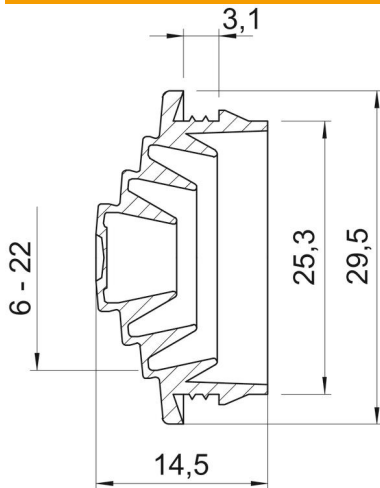
Muszaki adatlap

Membrános kábelbevezető, EDS, világosszürke

Cikkszám: 2012354



Méretetek



A méret	3,1 mm
D1 méret	29,5 mm
D2 méret	25,3 mm
D3 méret	6 mm
Maß D4	10 mm
D5 méret	15 mm
D6 méret	20
D7 méret	22
L méret	14,5 mm
t méret	3,1 mm

Műszaki adatok

Kivitel	levágható
lángálló	VDE 0471/DIN 695 2-1, vizsgálati hőmérséklet: 650 °C
...max. átmérőhöz	22 mm
...min. átmérőhöz	0 mm
...max. falvastagsághoz	3,1
...min. falvastagsághoz	2,5
Méret	M25
Halogénmentes	igen
Névleges átmérő	25 mm
Védettség	IP54