

Muszaki adatlap

Bevezető tömítés csövekhez, T-sorozat

Cikkszám: 2011530



Bevezető tömítés metrikus csövek közvetlenül leágazódobozokba történő közvetlen bevezetéséhez.



TPE Temoplasztikus elasztomer

Törzsadatok

Cikkszám	2011530
Típus	EDR 32 25-32 LGR
1. megnevezés	dugaszolható tömítés
2. megnevezés	csövekhez
Gyártó	OBO
Méret	Ø32/25-32
Szín	világosszürke; RAL 7035
Anyag	Temoplasztikus elasztomer
Legkisebb eladási egység	50
mennyiségegység	Darab
Súly	1,17 kg
súly-mértékegység	kg/100 darab

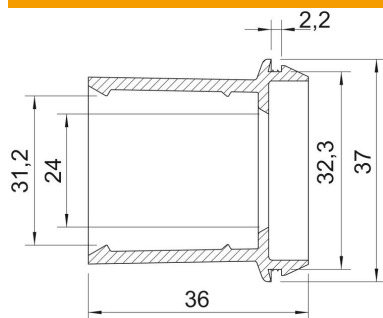
Muszaki adatlap

Bevezető tömítés csövekhez, T-sorozat

Cikkszám: 2011530



Méretetek



A méret	2,2 mm
D1 méret	37 mm
D2 méret	32,3 mm
D3 méret	24 mm
Maß D4	31,2 mm
L méret	36 mm

Műszaki adatok

Kivitel	Nyitott
...max. átmérőhöz	32 mm
...min. átmérőhöz	25 mm
...max. falvastagsághoz	2,2
...min. falvastagsághoz	2,2
Méret	M32
Halogénmentes	igen
Névleges átmérő	32 mm
Védettség	IP55