

Muszaki adatlap

Bevezető tömítés csövekhez, T-sorozat

Cikkszám: 2011506



Bevezető tömítés metrikus csövek közvetlenül leágazódobozokba történő közvetlen bevezetéséhez.



TPE Temoplasztikus elasztomer

Törzsadatok

Cikkszám	2011506
Típus	EDR 25 16-20 LGR
1. megnevezés	dugaszolható tömítés
2. megnevezés	csövekhez
Gyártó	OBO
Méret	Ø25/16-20
Szín	világosszürke; RAL 7035
Anyag	Temoplasztikus elasztomer
Legkisebb eladási egység	50
mennyiségegység	Darab
Súly	0,52 kg
súly-mértékegység	kg/100 darab

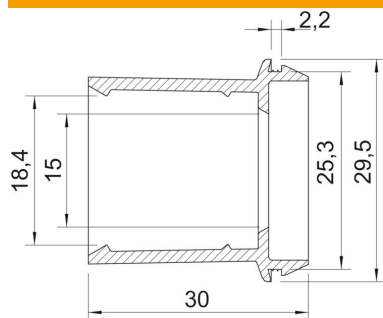
Muszaki adatlap

Bevezető tömítés csövekhez, T-sorozat

Cikkszám: 2011506



Méretek



A méret	2,2 mm
D1 méret	29,5 mm
D2 méret	25,3 mm
D3 méret	15 mm
Maß D4	18,4 mm
L méret	30 mm

Műszaki adatok

Kivitel	Nyitott
...max. átmérőhöz	20 mm
...min. átmérőhöz	16 mm
...max. falvastagsághoz	2,2
...min. falvastagsághoz	2,2
Méret	M25
Halogénmentes	igen
Névleges átmérő	25 mm
Védettség	IP55