

Muszaki adatlap

Lépcsős kábelátvezető, T-sorozat

Cikkszám: 2011646



A lépcsős kábelátvezető megfelelő helyen levágva a kívánt kábelmérőhöz igazítható.



TPE Temoplasztikus elastomer

Törzsadatok

Cikkszám	2011646
Típus	EDK 32 LGR
1. megnevezés	dugaszolható tömítés
2. megnevezés	kábelhez
Gyártó	OBO
Méret	Ø32/5-25
Szín	világosszürke; RAL 7035
Anyag	Temoplasztikus elastomer
Legkisebb eladási egység mennyiségegység	50 Darab
Súly	0,328 kg
súly-mértékegység	kg/100 darab

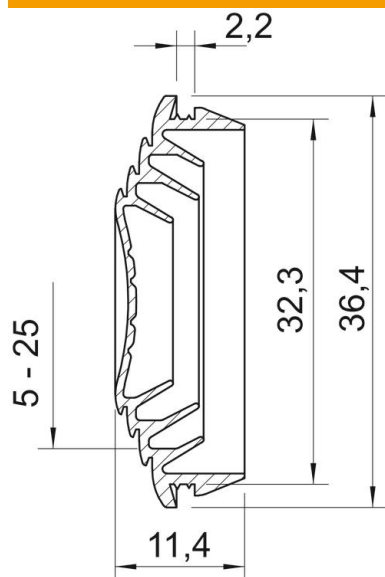
Muszaki adatlap

Lépcsős kábelátvezető, T-sorozat

Cikkszám: 2011646



Méretetek



A méret	2,2 mm
D1 méret	36,4 mm
D2 méret	32,3 mm
D3 méret	5 mm
Maß D4	14 mm
D5 méret	15 mm
D6 méret	18
D7 méret	19
D8 méret	20
D9 méret (mm)	25
L méret	11,4 mm

Műszaki adatok

Kivitel	levágható
...max. átmérőhöz	25 mm
...min. átmérőhöz	5 mm
...max. falvastagsághoz	2,2
...min. falvastagsághoz	2,2
Méret	M32
Halogénmentes	igen
Névleges átmérő	32 mm
Védettség	IP55