

Muszaki adatlap

Lépcsős kábelátvezető, EDK, hófehér

Cikkszám: 2011689



A lépcsős kábelátvezető megfelelő helyen levágva a kívánt kábelmérőhöz igazítható.



TPE Temoplasztikus elastomer

Törzsadatok

Cikkszám	2011689
Típus	EDK 25 RW
1. megnevezés	dugaszolható tömítés
2. megnevezés	kábelhez
Gyártó	OBO
Méret	Ø25/5-20
Szín	hófehér; RAL 9010
Anyag	Temoplasztikus elastomer
Legkisebb eladási egység mennyiségegység	100 Darab
Súly	0,214 kg
súly-mértékegység	kg/100 darab
CO-lábnyom (GWP) bölcsőtől a kapuig	0,0075 kg COe / 1 Darab

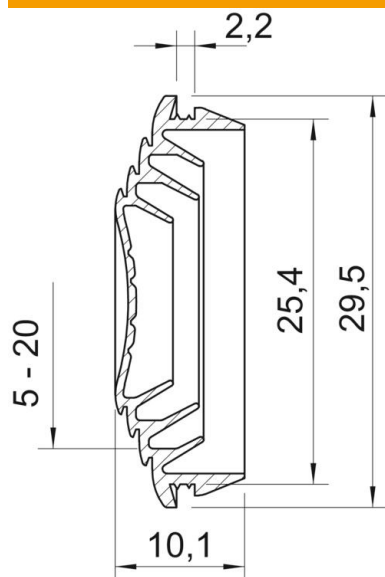
Muszaki adatlap

Lépcsős kábelátvezető, EDK, hófehér

Cikkszám: 2011689



Méretetek



A méret	2,2 mm
D1 méret	29,5 mm
D2 méret	25,4 mm
D3 méret	5 mm
Dimension D4	14 mm
D5 méret	15 mm
D6 méret	18
D7 méret	19
D8 méret	20
L méret	10,1 mm

Műszaki adatok

Kivitel	levágható
...max. átmérőhöz	20 mm
...min. átmérőhöz	5 mm
...max. falvastagsághoz	2,2
...min. falvastagsághoz	2,2
Méret	M25
Halogénmentes	igen
Névleges átmérő	25 mm
Védettség	IP55