

# Muszaki adatlap

## Lépcsős kábelátvezető, T-sorozat

Cikkszám: 2011638



A lépcsős kábelátvezető megfelelő helyen levágva a kívánt kábelmérőhöz igazítható.



**TPE** Temoplasztikus elasztomer

### Törzsadatok

Cikkszám	2011638
Típus	EDK 25 LGR
1. megnevezés	dugaszolható tömítés
2. megnevezés	kábelhez
Gyártó	OBO
Méret	Ø25/5-20
Szín	világosszürke; RAL 7035
Anyag	Temoplasztikus elasztomer
Legkisebb eladási egység mennyiségegység	100 Darab
Súly	0,214 kg
súly-mértékegység	kg/100 darab

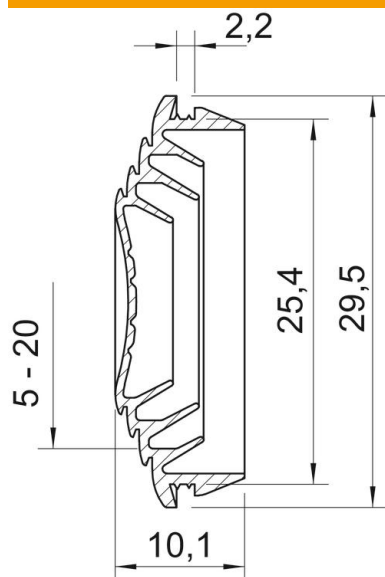
# Muszaki adatlap

## Lépcsős kábelátvezető, T-sorozat

Cikkszám: 2011638



### Méretetek



A méret	2,2 mm
D1 méret	29,5 mm
D2 méret	25,4 mm
D3 méret	5 mm
Maß D4	14 mm
D5 méret	15 mm
D6 méret	18
D7 méret	19
D8 méret	20
L méret	10,1 mm

### Műszaki adatok

Kivitel	levágható
...max. átmérőhöz	20 mm
...min. átmérőhöz	5 mm
...max. falvastagsághoz	2,2
...min. falvastagsághoz	2,2
Méret	M25
Halogénmentes	igen
Névleges átmérő	25 mm
Védettség	IP55