

Muszaki adatlap

Hagyományos beütő szerszám feszítőhüvelyhez

Cikkszám: 3492030



Hagyományos beütő szerszám E típusú feszítőhüvelyhez. A standard kivitelű szerszám használatakor a hüvely jelöletlen marad.



- St** acél
- G** galvanikusan horganyzott

Törzsadatok

Cikkszám	3492030
Típus	E-SW 8x30
1. megnevezés	beütőtüske dübelekhez
2. megnevezés	E és ES beütő dübelekhez
Gyártó	OBO
Méret	8x30
Anyag	acél
Felület	galvanikusan horganyzott
Felületi szabvány	EN ISO 19598 / EN ISO 4042
Legkisebb eladási egység	1
menyiségegység	Darab
Súly	13,4 kg
súly-mértékegység	kg/100 darab

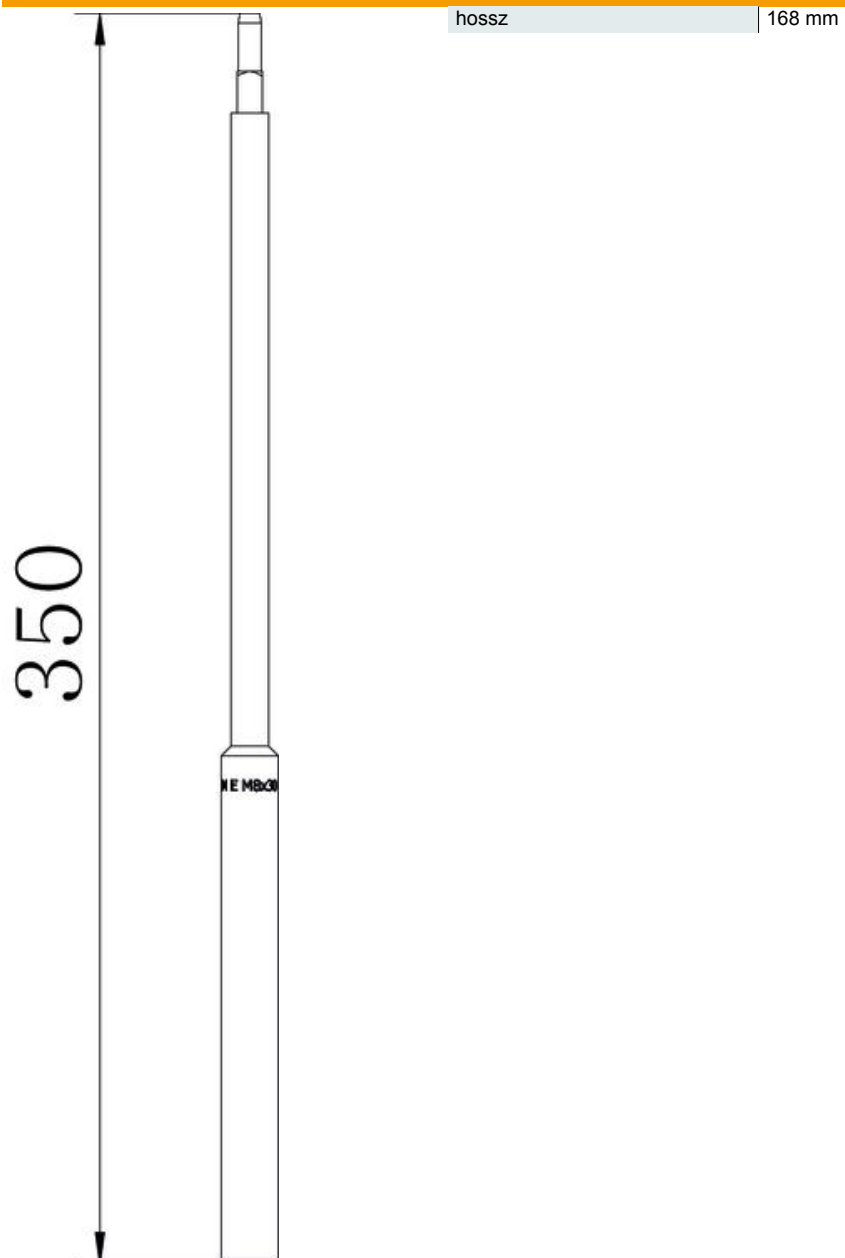
Muszaki adatlap

Hagyományos beütő szerszám feszítőhüvelyhez

Cikkszám: 3492030



Méreték



Műszaki adatlap

Hagyományos beütő szerszám feszítőhüvelyhez

Cikkszám: 3492030



Műszaki adatok

Menet	M8
Kézvédővel	nem
Csapméret	8 mm