

# Muszaki adatlap

## Jelölő-beállítószerszám feszítőhüvelyhez

Cikkszám: 3492964



Jelölő-beállítószerszám kézvédővel E típusú feszítőhüvelyhez



- St** acél
- G** galvanikusan horganyzott

### Törzsadatok

Cikkszám	3492964
Típus	E-MSH 6x25
1. megnevezés	beütőtüske dübelekhez
2. megnevezés	E és ES beütő dübelekhez
Gyártó	OBO
Méret	6x25
Anyag	acél
Felület	galvanikusan horganyzott
Felületi szabvány	EN ISO 19598 / EN ISO 4042
Legkisebb eladási egység	1
menyiségegység	Darab
Súly	41,3 kg
súly-mértékegység	kg/100 darab

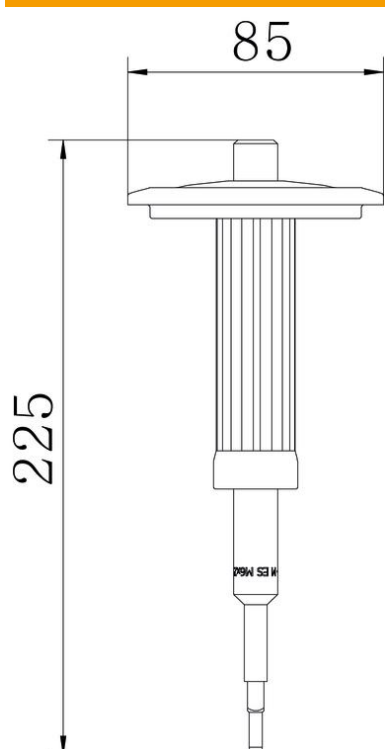
# Muszaki adatlap

Jelölő-beállítószerszám feszítőhüvelyhez

Cikkszám: 3492964



## Méreték



hossz	225 mm
-------	--------

## Műszaki adatok

Menet	M6
Kézvédővel	igen
Csapméret	6 mm