

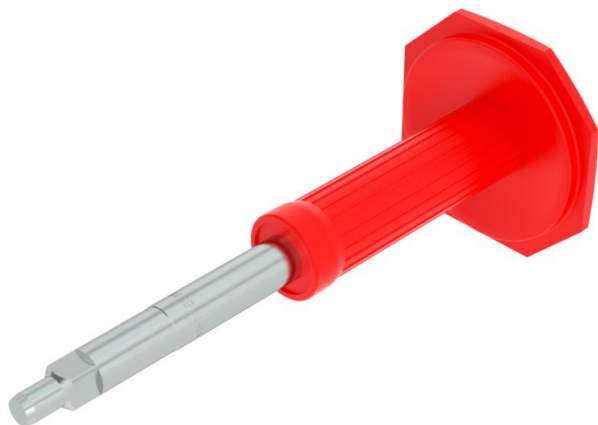
Muszaki adatlap

Jelölő-beállítószerszám feszítőhüvelyhez

Cikkszám: 3492973



Jelölő-beállítószerszám kézvédővel E típusú feszítőhüvelyhez



CE

St acél

G galvanikusan horganyzott

Törzsadatok

Cikkszám	3492973
Típus	E-MSH 12x25
1. megnevezés	beütőtüske dübelekhez
2. megnevezés	E és ES beütő dübelekhez
Gyártó	OBO
Méret	12x25
Anyag	acél
Felület	galvanikusan horganyzott
Felületi szabvány	EN ISO 19598 / EN ISO 4042
Legkisebb eladási egység	1
mennyiségegység	Darab
Súly	48 kg
súly-mértékegység	kg/100 darab

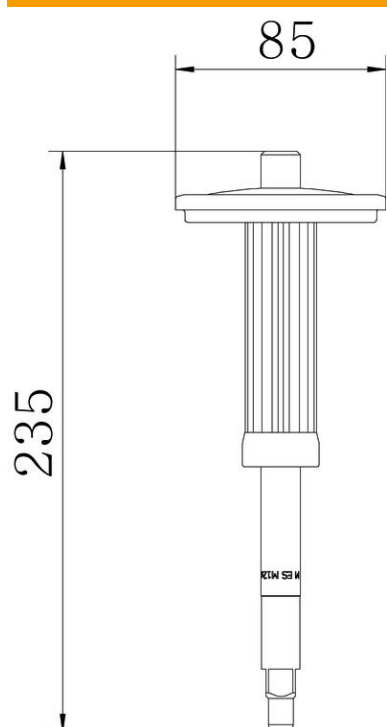
Muszaki adatlap

Jelölő-beállítószerszám feszítőhüvelyhez

Cikkszám: 3492973



Méreték



hossz	235 mm
-------	--------

Műszaki adatok

Menet	M12
Kézvédővel	igen
Csapméret	12 mm