

Muszaki adatlap

Jelölő-beállítószerszám feszítőhüvelyhez

Cikkszám: 3492971



Jelölő-beállítószerszám kézvédővel E típusú feszítőhüvelyhez



- St** acél
- G** galvanikusan horganyzott

Törzsadatok

Cikkszám	3492971
Típus	E-MSH 10x25
1. megnevezés	beütőtüske dübelekhez
2. megnevezés	E és ES beütő dübelekhez
Gyártó	OBO
Méret	10x25
Anyag	acél
Felület	galvanikusan horganyzott
Felületi szabvány	EN ISO 19598 / EN ISO 4042
Legkisebb eladási egység	1
menyiségegység	Darab
Súly	44,5 kg
súly-mértékegység	kg/100 darab

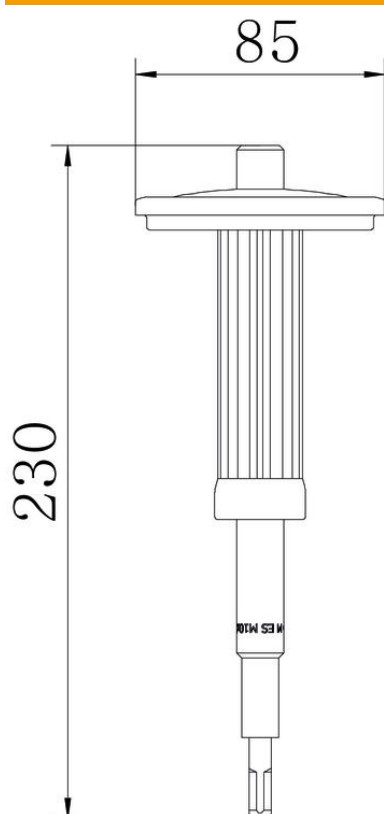
Muszaki adatlap

Jelölő-beállítószerszám feszítőhüvelyhez

Cikkszám: 3492971



Méreték



hossz	230 mm
-------	--------

Műszaki adatok

Menet	M10
Kézvédővel	igen
Csapméret	10 mm