

Muszaki adatlap

Vaklemez fedél kerek szerelőnyíláshoz

Cikkszám: 7407152



Vak fedlap DUG szerelőfedélben lévő kerek szerelőnyílás padló szintben történő lezárásához. A típusjelből felismerhető a szerelőnyílás nagysága.



St acél

FS szalaghorganyzott

Törzsadatok

Cikkszám	7407152
Típus	DUG B R4
1. megnevezés	vakfedél
2. megnevezés	R4-hez szerelőfedélben
Gyártó	OBO
Méret	Ø219mm
Anyag	acél
Felület	szalaghorganyzott
Felületi szabvány	DIN EN 10346
Legkisebb eladási egység	1
mennyiségegység	Darab
Súly	88,5 kg
súly-mértékegység	kg/100 darab

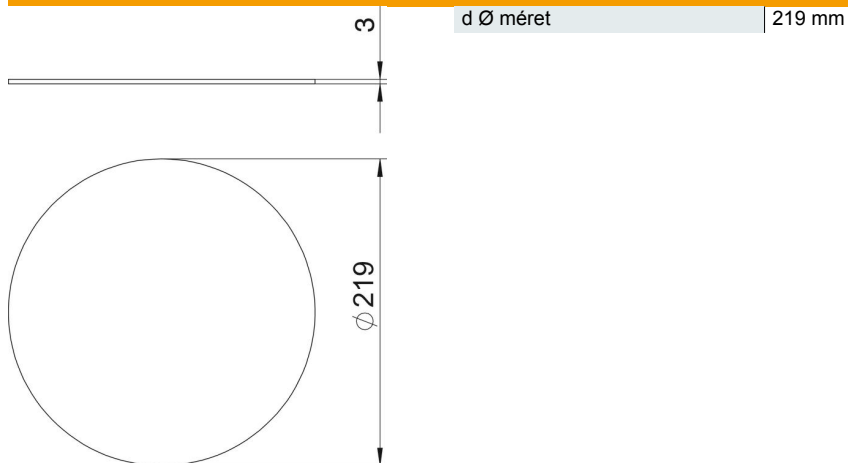
Muszaki adatlap

Vaklemez fedél kerek szerelőnyíláshoz

Cikkszám: 7407152



Méretetek



Műszaki adatok

Szerelőnyílás fedlap	igen
Tömítés-beépítési lehetőség	nem
Beépítőnyílás padlótartályhoz	nem
Alkalmazható esztrichszintű zárt padlócsatornához	nem
Alkalmazható esztrichbe ágyazott padlócsatornához	igen
Anyagvastagság	3 mm
Szerelőnyílás	nélkül
Néveleges méret szerelvénybeépítő egységhez	R4
Nagy teherbírású kivitel	nem