

Muszaki adatlap

Nagy teherbírású szerelőfedél UZD350 doboz számára,
R9-es névleges méret
Cikkszám: 7401416



Nagy teherbírású szerelőfedél UZD350 doboz számára, R9-es névleges méretű nagy teherbírású kerek kazetta beépítéséhez. A szerelőnyílás 3 mm-es mélyedéssel van ellátva, és utólag vakfedéllel zárható.
Die Nivelliereinheiten müssen separat bestellt werden.



St acél

FS szalaghorganyzott

Törzsadatok

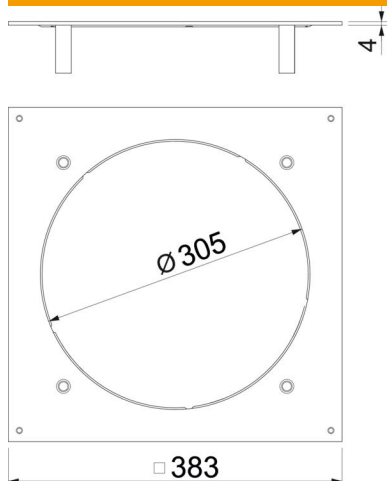
Cikkszám	7401416
1. megnevezés	Nagyterhelésű szerelőlemez
2. megnevezés	350-3 R9-es mérethez
Gyártó	OBO
Méret	382x382x59
Anyag	acél
Felület	szalaghorganyzott
Felületi szabvány	DIN EN 10346
Legkisebb eladási egység mennyiségegység	1 Darab
Súly	252,5 kg
súly-mértékegység	kg/100 darab

Muszaki adatlap

Nagy teherbírású szerelőfedél UZD350 doboz számára,
R9-es névleges méret
Cikkszám: 7401416



Méretetek



hossz	383 mm
szélesség	383 mm
A méret	383 mm
d Ø méret	305 mm

Műszaki adatok

Szerelőnyílás fedlap	nem
Padlóápolás	száraz
Tömítés-beépítési lehetőség	nem
Beépítőnyílás padlótartályhoz	nem
Alkalmazható esztrichszintű zárt padlócsatornához	nem
Alkalmazható esztrichbe ágyazott padlócsatornához	igen
Anyagvastagság	4 mm
Szerelőnyílás	kerek
névleges méret	350 mm
Néveleges méret szerelvénybeépítő egységhez	R9
Nagy teherbírású kivitel	igen