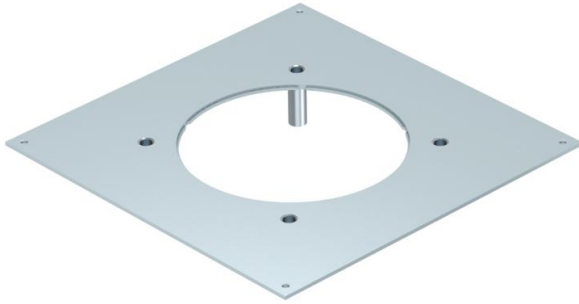


# Muszaki adatlap

Nagy teherbírású szerelőfedél UZD350 doboz számára,  
R4-es névleges méret  
Cikkszám: 7401412



Nagy teherbírású szerelőfedél UZD350 doboz számára, R4-es névleges méretű nagy teherbírású kerek kazetta beépítéséhez. A szerelőnyílás 3 mm-es mélyedéssel van ellátva, és utólag vakfedéllel zárható.  
Die Nivelliereinheiten müssen separat bestellt werden.



**St** acél

**FS** szalaghorganyzott

## Törzsadatok

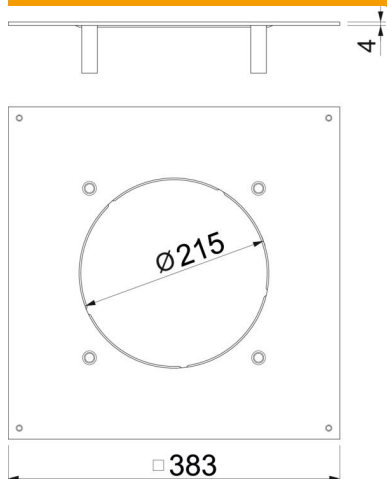
Cikkszám	7401412
1. megnevezés	Nagyterhelésű szerelőlemez
2. megnevezés	350-3 R4-es mérethez
Gyártó	OBO
Méret	382x382x59
Anyag	acél
Felület	szalaghorganyzott
Felületi szabvány	DIN EN 10346
Legkisebb eladási egység mennyiségegység	1 Darab
Súly	370,4 kg
súly-mértékegység	kg/100 darab

# Muszaki adatlap

Nagy teherbírású szerelőfedél UZD350 doboz számára,  
R4-es névleges méret  
Cikkszám: 7401412



## Méretetek



hossz	383 mm
szélesség	383 mm
A méret	383 mm
d Ø méret	215 mm

## Műszaki adatok

Szerelőnyílás fedlap	nem
Padlóápolás	száraz
Tömítés-beépítési lehetőség	nem
Beépítőnyílás padlótartályhoz	nem
Alkalmazható esztrichszintű zárt padlócsatornához	nem
Alkalmazható esztrichbe ágyazott padlócsatornához	igen
Anyagvastagság	4 mm
Szerelőnyílás	kerek
névleges méret	350 mm
Néveleges méret szerelvénybeépítő egységhez	R4
Nagy teherbírású kivitel	igen