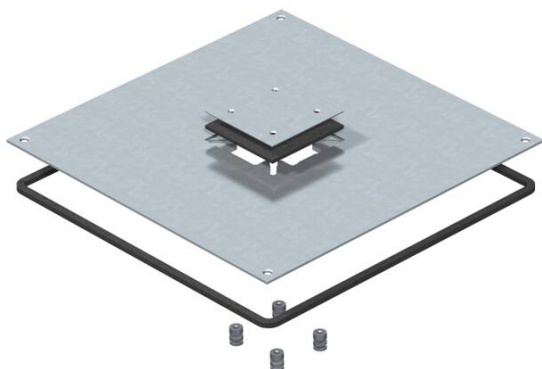


Muszaki adatlap

350 szerelőfedél Telitank számára

Cikkszám: 7400431



Szerelőfedél az UZD350-3/4 padló alatti húzó- és leágazódobozok számára egy Telitank rászzereléséhez. Beépítőnyílás 3 mm-rel mélyítve van a vaklemezrel történő utólagos lezáráshoz.



St acél

FS szalaghorganyzott

Törzsadatok

Cikkszám	7400431
1. megnevezés	Szerelőfedél
2. megnevezés	350-3, Telitankhoz
Gyártó	OBO
Méret	383x383x4
Anyag	acél
Felület	szalaghorganyzott
Felületi szabvány	DIN EN 10346
Legkisebb eladási egység mennyiségegység	1 Darab
Súly	455 kg
súly-mértékegység	kg/100 darab

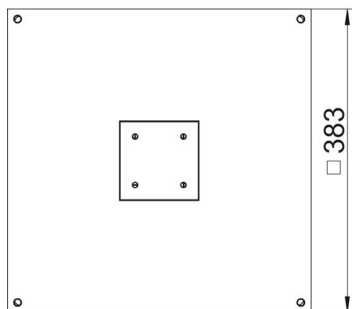
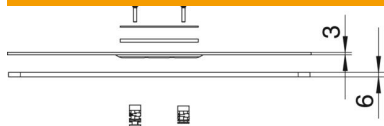
Muszaki adatlap

350 szerelőfedél Telitank számára

Cikkszám: 7400431



Méreték



hossz	383 mm
szélesség	383 mm
a méret	100 mm
A méret	383 mm

Műszaki adatok

Szerelőnyílás fedlap	igen
Padlóápolás	nedves
Tömítés-beépítési lehetőség	igen
Beépítőnyílás padló tartályhoz	igen
Alkalmazható esztrichsintű zárt padlócsatornához	nem
Alkalmazható esztrichbe ágyazott padlócsatornához	igen
Csatornaszélesség max.	350 mm
Csatornaszélesség min.	190 mm
Anyagvastagság	4 mm
Szerelőnyílás névleges méret	Négyzetes 350 mm
Nagy teherbírású kivétel	nem