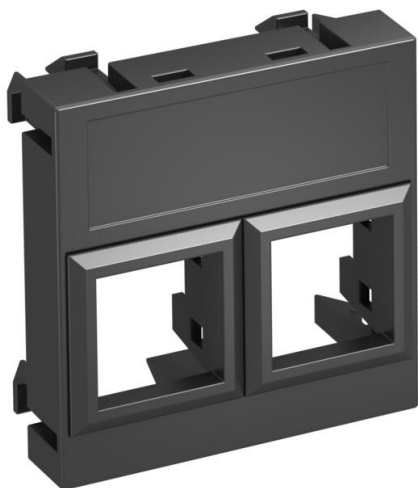


# Muszaki adatlap

Adatátviteli és telekommunikációs modultartó, egyenes kivezetés, LE típus  
Cikkszám: 6119306



Adatátviteli és telekommunikációs modultartó egyenes kivezetéssel és lezáródó ablak nélkül, két adatátviteli és telekommunikációs csatlakozómodul rögzítéséhez RJ45 csatlakozóval. A bepattanó rögzítés vízszintes és függőleges beépítést is lehetővé teszi. Az "LE" egy speciális csatlakozó tartó, melynek segítségével az adatátviteli csatlakozómodul közvetve lehet rögzíteni a szerelőnyílásba.

Az "LE" típusú tartólap a következő adatátviteli csatlakozómodulok felfogatásához: Lexcom/Schneider: Lexcom 125, Lexcom 250 és Lexcom 500. Rapid 45 és Rapid 80 csatornába, szerelvényezhető csatornába, ISS média oszlopokba, padló alatti rendszerekbe történő installáláshoz.

PC polikarbonát

## Törzsadatok

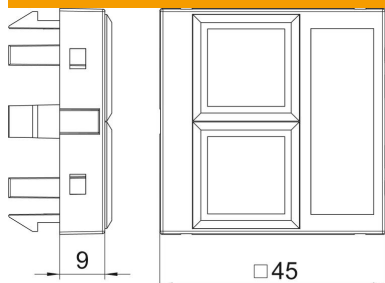
Cikkszám	6119306
Típus	DTG-02LE SWGR1
1. megnevezés	Adatátviteli modul tartó
2. megnevezés	2 db LE típusú csatl.modulhoz
Gyártó	OBO
Méret	45x45mm
Szín	szürkésfekete; RAL 7021
Anyag	Polikarbonát
Legkisebb eladási egység	1
mennyiségegység	Darab
Súly	0,9 kg
súly-mértékegység	kg/100 darab

# Műszaki adatlap

Adatátviteli és telekommunikációs modultartó, egyenes kivezetés, LE típus  
Cikkszám: 6119306



## Méretetek



szélesség	45 mm
Magasság	45 mm

## Műszaki adatok

Felületkivitel	matt
Rögzítési mód	reteszelhető
Felirati mező	feliratmezővel
Halogénmentes	igen
csapófedél	nem
csillárkapocs	nem
nyomtatással	nem
porvédővel	nem
Szerelőnyílás	LE típusú
Védettség	IP20
Mélység	9 mm
tartógyűrű	nem
Transparent	nem
Alkalmazás	beépíthető adatátviteli csatlakozó
Húzás-tehermentesítési lehetőség	nem
összeállítás	Aljzat központi fedéllel