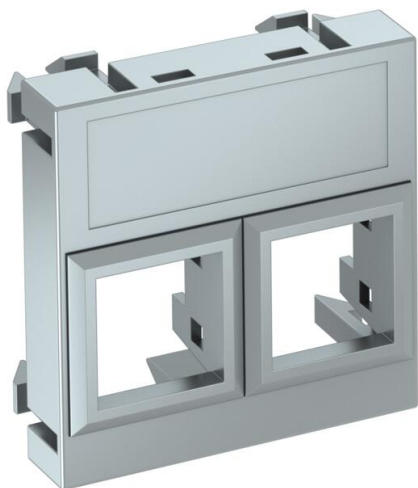


Muszaki adatlap

Adatátviteli és telekommunikációs modultartó, egyenes kivezetés, LE típus
Cikkszám: 6119308



Adatátviteli és telekommunikációs modultartó egyenes kivezetéssel és lezáródó ablak nélkül, két adatátviteli és telekommunikációs csatlakozómodul rögzítéséhez RJ45 csatlakozóval. A bepattanó rögzítés vízszintes és függőleges beépítést is lehetővé teszi. Az "LE" egy speciális csatlakozó tartó, melynek segítségével az adatátviteli csatlakozómodul közvetve lehet rögzíteni a szerelőnyílásba.

Datentechnikträger Typ LE ist für die Aufnahme der nachfolgenden Daten-Anschlussmodule geeignet: LexCom/Schneider: LexCom 125, LexCom 250 und LexCom 500.

Rapid 45 és Rapid 80 csatornába, szerelvényezhető csatornába, ISS média oszlopokba, padló alatti rendszerekbe történő installáláshoz.

PC polikarbonát

Törzsadatok

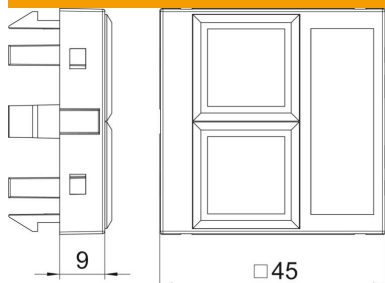
Cikkszám	6119308
Típus	DTG-02LE AL 1
1. megnevezés	Adatátviteli modul tartó
2. megnevezés	2 db LE típusú csatl.modulhoz
Gyártó	OBO
Méret	45x45mm
Szín	festett alumínium
Anyag	Polikarbonát
Legkisebb eladási egység	1
mennyiségegység	Darab
Súly	0,9 kg
súly-mértékegység	kg/100 darab

Muszaki adatlap

Adatátviteli és telekommunikációs modultartó, egyenes kivezetés, LE típus
Cikkszám: 6119308



Méretek



szélesség	45 mm
Magasság	45 mm

Műszaki adatok

Felületkivitel	matt
Rögzítési mód	reteszelhető
Felirati mező	feliratmezővel
Halogénmentes	igen
csapófedél	nem
csillárkapocs	nem
nyomtatással	nem
porvédővel	nem
Szerelőnyílás	LE típusú
Védettség	IP20
Mélység	9 mm
tartógyűrű	nem
Transparent	nem
Alkalmazás	beépíthető adatátviteli csatlakozó
Húzás-tehermentesítési lehetőség	nem
összeállítás	Aljzat központi fedéllel