

Nagy külső átmérőjű alátét



A2 rozsdamentes acél, (W. Nr. 1.4301)

Törzsadatok

Cikkszám	6408703
1. megnevezés	alátét
2. megnevezés	DIN 440 szerint
Gyártó	OBO
Méret	M6
Szín	nemesacél
Anyag	rozsdamentes acél, 1.4301
Legkisebb eladási egység mennyiségegység	100 Darab
Súly	0,535 kg
súly-mértékegység	kg/100 darab

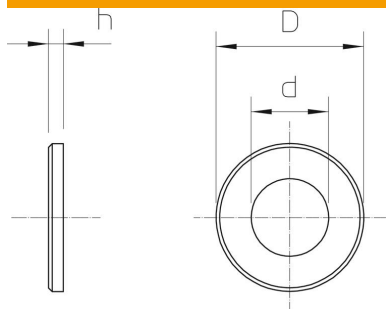
Muszaki adatlap

Nagy felületű alátét

Cikkszám: 6408703



Méreték



d méret	6,6 mm
d max. méret	22 mm
D min. méret	22 mm
h méret	2 mm

Műszaki adatok

Élletőrészel	nem
Menet	M6
Innendurchmesser	6,6 mm
lyukátmérő	6,6 mm
Anyagvastagság	2 mm
Lyukforma	kerek