

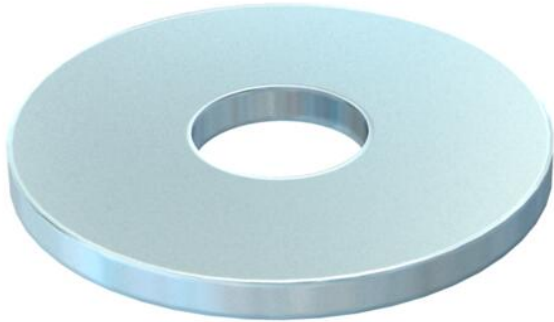
Muszaki adatlap

Nagy felületű alátét, F

Cikkszám: 6408737



Nagy külső átmérőjű alátét.



CE

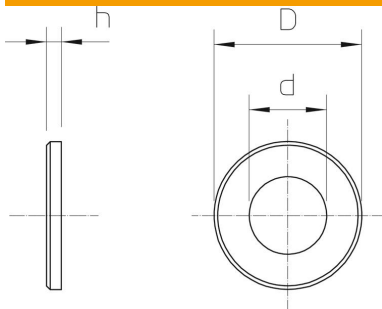
St acél

F tűzihorganyzott

Törzsadatok

Cikkszám	6408737
1. megnevezés	alátét
2. megnevezés	DIN 440 szerint
Gyártó	OBO
Méret	M12
Anyag	acél
Felület	tűzi horganyzott
Felületi szabvány	DIN 267, Teil 10
Legkisebb eladási egység mennyiségegység	50 Darab
Súly	4,736 kg
súly-mértékegység	kg/100 darab

Méreték



lemezvastagság	0,16 in
D méret	1,73 in
d méret	0,53 in
d méret	13,5 mm
d max. méret	44 mm
D min. méret	44 mm
h méret	4 mm

Műszaki adatlap

Nagy felületű alátét, F

Cikkszám: 6408737



Műszaki adatok

Élletőrészel	nem
edzett	nem
Menet	M12
Innendurchmesser	13,5 mm
lyukátmérő	13,5 mm
Anyagvastagság	4 mm
Lyukforma	kerek