

Nagy külső átmérőjű alátét



CE

A2 rozsdamentes acél, (W. Nr. 1.4301)

Törzsadatok

Cikkszám	6408732
1. megnevezés	alátét
2. megnevezés	DIN 440 szerint
Gyártó	OBO
Méret	M10
Szín	nemesacél
Anyag	rozsdamentes acél, 1.4301
Legkisebb eladási egység mennyiségegység	100 Darab
Súly	1,852 kg
súly-mértékegység	kg/100 darab

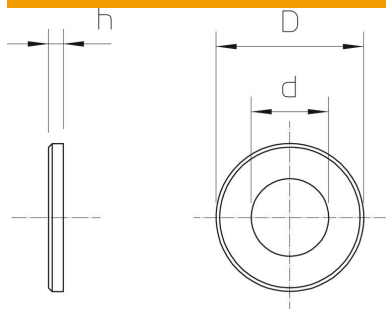
Muszaki adatlap

Nagy felületű alátét

Cikkszám: 6408732



Méreték



d méret	11 mm
d max. méret	34 mm
D min. méret	34 mm
h méret	3 mm

Műszaki adatok

Élletőrészel	nem
Menet	M10
Innendurchmesser	11 mm
lyukátmérő	11 mm
Anyagvastagság	3 mm
Lyukforma	kerek