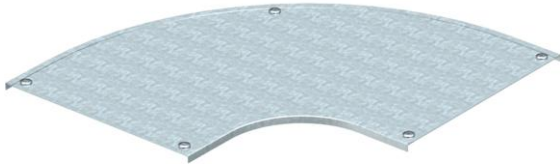


# Muszaki adatlap

Fedél 90°-os sarokidomhoz, DD

Cikkszám: 7130627



Fedél 90°-os sarokidomhoz, előszerelt forgóreteszekkel.  
Bármilyen oldalmagasságú idomhoz.



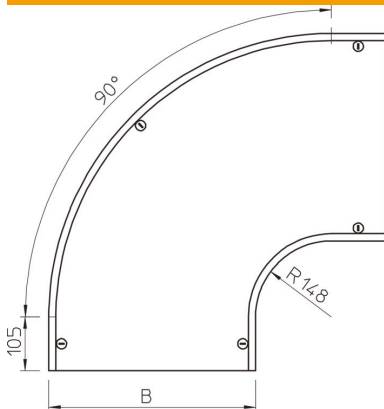
St acél

DD szalaghorganyzott Zink/Alumínium, Double Dip

## Törzsadatok

Cikkszám	7130627
Típus	DFB 90 600 DD
1. megnevezés	fedél 90°-os sarokidomhoz
2. megnevezés	forgóretesszel, RB 90 600-hoz
Gyártó	OBO
Méret	B600mm
Anyag	acél
Felület	szalaghorganyzott Zink/Alumínium, Double Dip
Felületi szabvány	DIN EN 10346
Legkisebb eladási egység	1
mennyiségegység	Darab
Súly	750 kg
súly-mértékegység	kg/100 darab

## Méretek



szélesség	600 mm
szélesség	24 in
Magasság	35 mm
lemezvastagság	0,05 in
lemezvastagság	1,25 mm
B méret	600 mm
H méret	15 mm
R méret	148 mm

# Muszaki adatlap

Fedél 90°-os sarokidomhoz, DD

Cikkszám: 7130627



## Műszaki adatok

Lehajlás (derékszög)	90°
Forgóreteszek száma	5 St.
Rögzítési mód	Forgóretesz
Tűzálló kábelrendszerek –	nem
Alkalmazható rácsos kábeltálcához	nem
Alkalmazható kábelletrához	nem
Alkalmazható kábeltálcához	igen
Irányváltás	vízszintes
Rozsdamentes acél, maratott	nem
Csuklósan mozgó	nem