

Muszaki adatlap

Fedél 90°-os sarokidomhoz, A4

Cikkszám: 7134992



Fedél 90°-os sarokidomhoz, előszerelt forgóreteszekkel.
Bármilyen oldalmagasságú idomhoz.



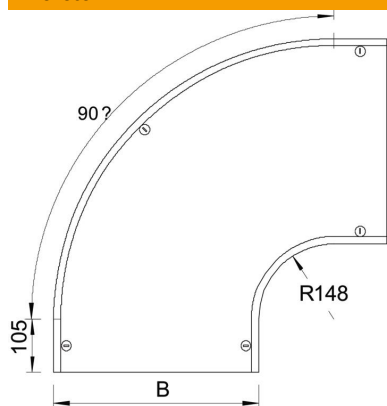
A4 rozsdamentes acél, 1.4571

2B felületkezelés nélkül, utókezelt

Törzsadatok

Cikkszám	7134992
Típus	DFB 90 400 A4
1. megnevezés	fedél 90°-os sarokidomhoz
2. megnevezés	forgóretesszel, RB 90 400-hoz
Gyártó	OBO
Méret	B400mm
Anyag	rozsdamentes acél, 1.4571
Felület	felületkezelés nélkül, utókezelt
Felületi szabvány	
Legkisebb eladási egység	1
mennyiségegység	Darab
Súly	340 kg
súly-mértékegység	kg/100 darab

Méretetek



szélesség	400 mm
szélesség	16 in
Magasság	35 mm
lemezvastagság	0,05 in
lemezvastagság	1,25 mm
B méret	400 mm

Műszaki adatlap

Fedél 90°-os sarokidomhoz, A4

Cikkszám: 7134992



Műszaki adatok

Lehajlás (derékszög)	90°
Rögzítési mód	Forgóretesz
Tűzálló kábelrendszerek –	nem
Alkalmazható rácsos kábeltálcához	nem
Alkalmazható kábelletrához	igen
Alkalmazható kábeltálcához	igen
Irányváltás	vízszintes
Rozsdamentes acél, maratott	nem
Csuklósan mozgó	nem